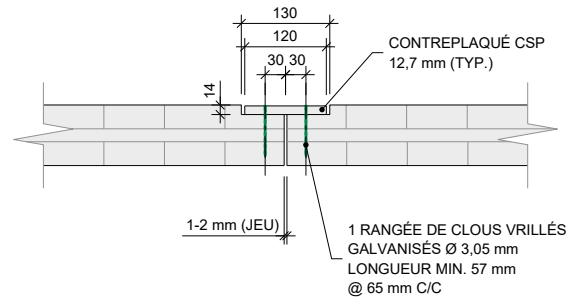
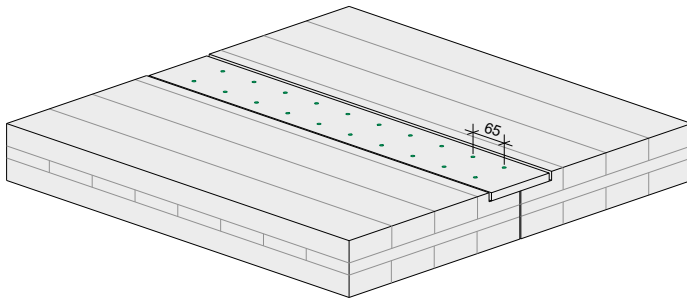


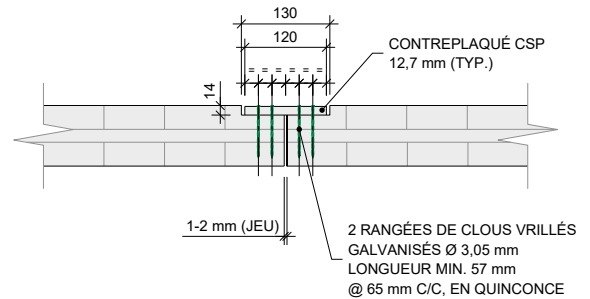
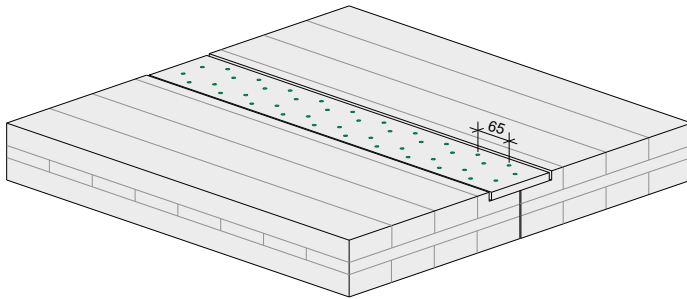
Joint avec languette clouée

Détails d'assemblage

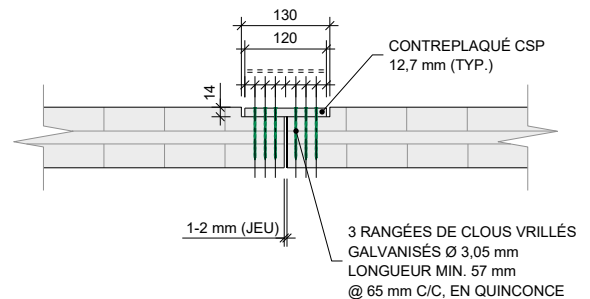
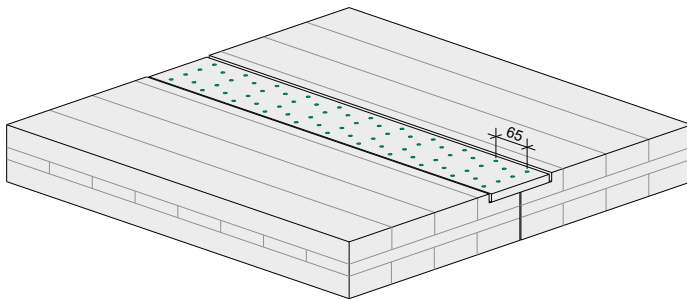
Flux de cisaillement pondéré inférieur à 10 kN/m



Flux de cisaillement pondéré entre 10 et 20 kN/m



Flux de cisaillement pondéré entre 20 et 30 kN/m

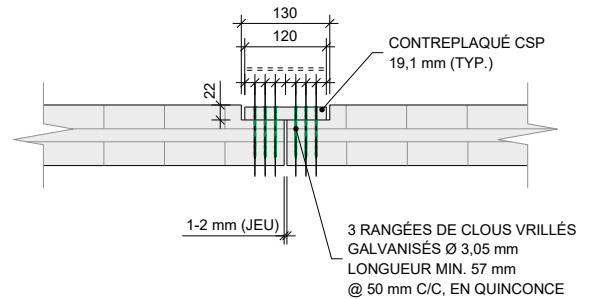
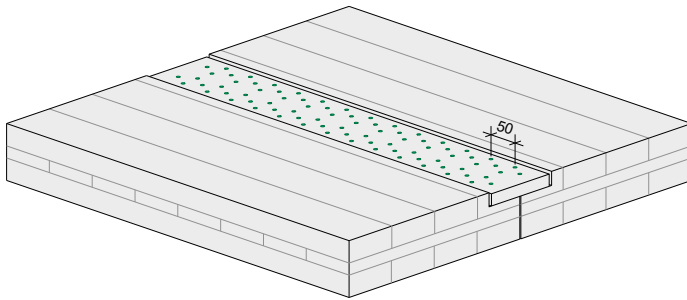


Notes :

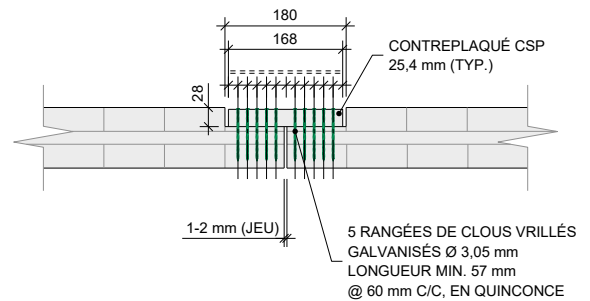
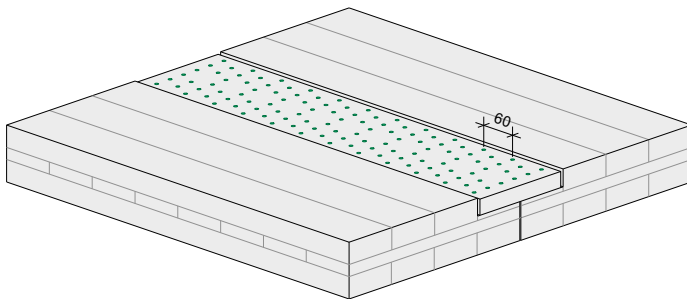
1. Les résistances sont basées sur des clous utilisés dans un diaphragme ou mur de refend ($J_D = 1,3$), une condition d'utilisation en milieu sec, une durée d'application de la charge courte et du contreplaqué de résineux canadiens (CSP) non poncé de classe régulière, conforme à la norme CSA O151.
2. La résistance latérale pondérée de l'assemblage réalisé au moyen de clous, la résistance pondérée au cisaillement en épaisseur de la languette en contreplaqué et du bois lamellé-croisé ainsi que les espacements minimaux des clous sont vérifiés.

Détails d'assemblage (suite)

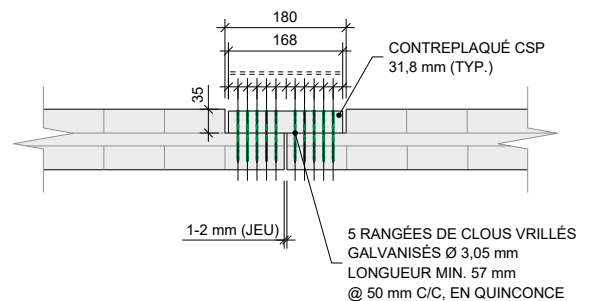
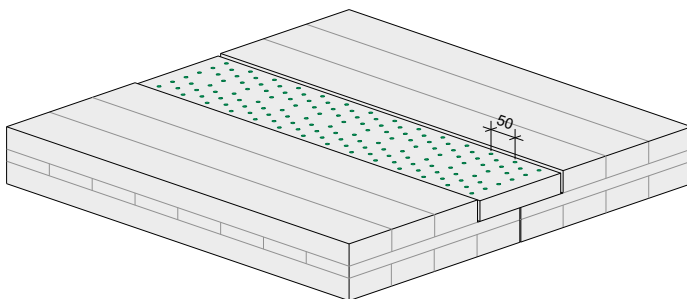
Flux de cisaillement pondéré entre 30 et 45 kN/m



Flux de cisaillement pondéré entre 45 et 65 kN/m



Flux de cisaillement pondéré entre 65 et 80 kN/m



Notes :

1. Les résistances sont basées sur des clous utilisés dans un diaphragme ou mur de refend ($J_D = 1,3$), une condition d'utilisation en milieu sec, une durée d'application de la charge courte et du contreplaqué de résineux canadiens (CSP) non poncé de classe régulière, conforme à la norme CSA O151.
2. La résistance latérale pondérée de l'assemblage réalisé au moyen de clous, la résistance pondérée au cisaillement en épaisseur de la languette en contreplaqué et du bois lamellé-croisé ainsi que les espacements minimaux des clous sont vérifiés.