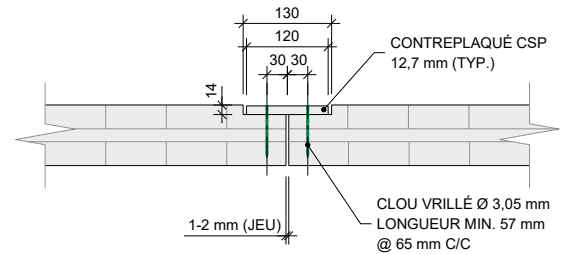
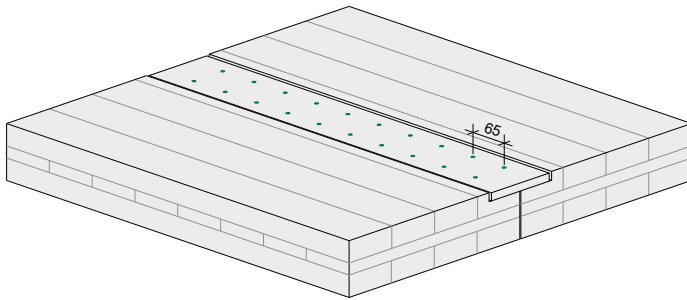


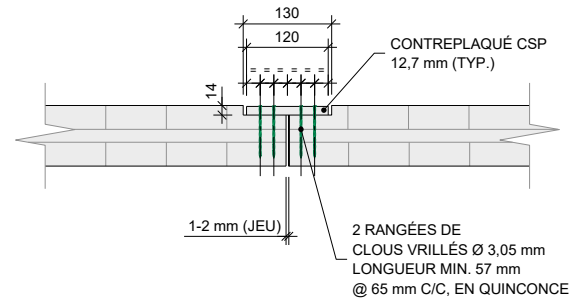
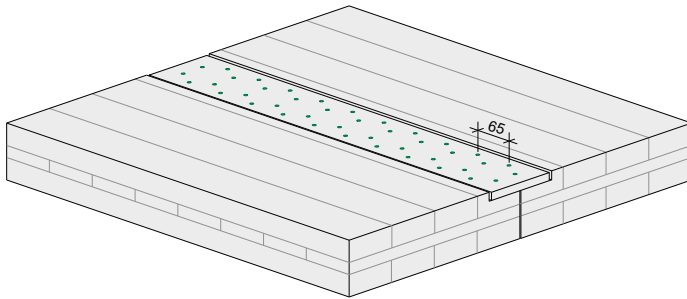
## Joint avec languette clouée

### Détails d'assemblage

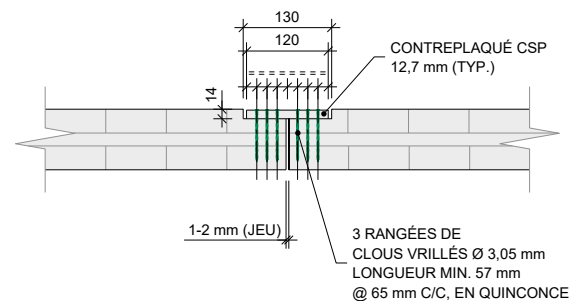
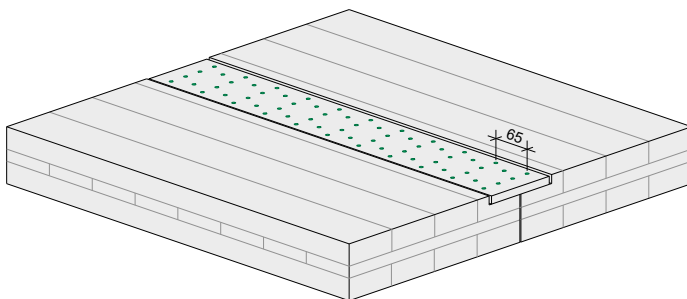
Flux de cisaillement pondérés inférieurs à 10 kN/m



Flux de cisaillement pondérés entre 10 et 20 kN/m



Flux de cisaillement pondérés entre 20 et 30 kN/m

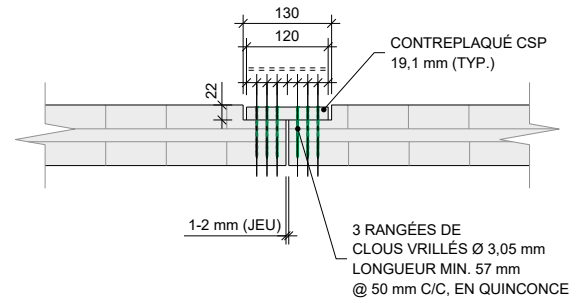
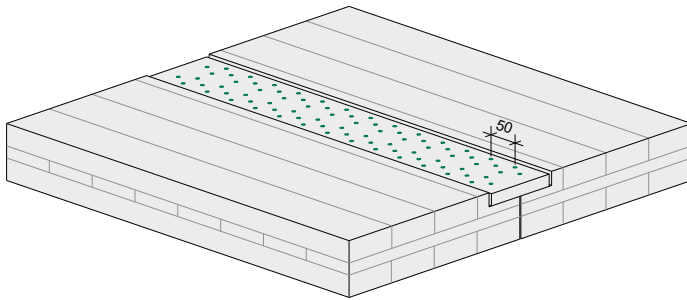


### Notes :

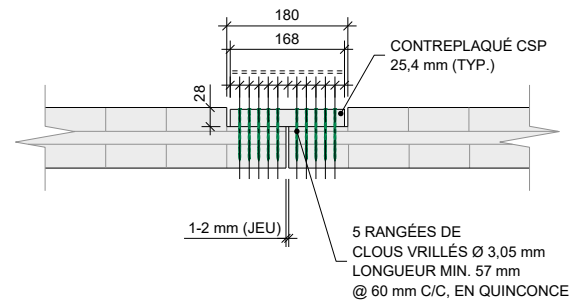
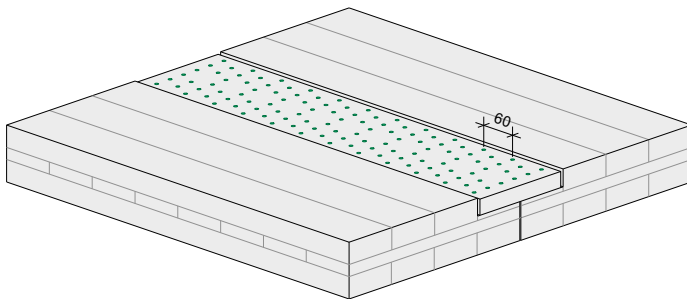
1. Les résistances sont basées sur une utilisation dans un diaphragme ou mur de refend ( $J_D = 1,3$ ), une condition d'utilisation en milieu sec, une durée d'application de la charge courte et du contreplaqué de résineux canadiens (CSP) non poncé de classe régulière, conforme à la norme CSA O151.
2. Les états limites ultimes tiennent compte de la résistance latérale pondérée de l'assemblage à clous, des résistances pondérées au cisaillement en épaisseur de la languette en contreplaqué et du bois lamellé-croisé ainsi que des espacements minimaux des clous.

## Détails d'assemblage (suite)

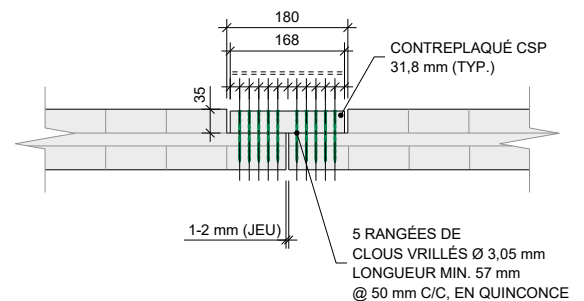
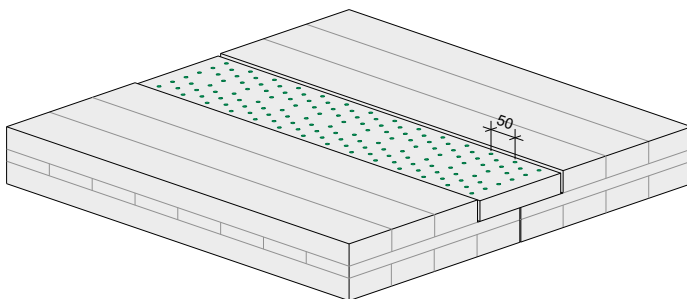
Flux de cisaillement pondérés entre 30 et 45 kN/m



Flux de cisaillement pondérés entre 45 et 65 kN/m



Flux de cisaillement pondérés entre 65 et 80 kN/m



### Notes :

1. Les résistances sont basées sur une utilisation dans un diaphragme ou mur de refend ( $J_D = 1,3$ ), une condition d'utilisation en milieu sec, une durée d'application de la charge courte et du contreplaqué de résineux canadiens (CSP) non poncé de classe régulière, conforme à la norme CSA O151.
2. Les états limites ultimes tiennent compte de la résistance latérale pondérée de l'assemblage à clous, des résistances pondérées au cisaillement en épaisseur de la languette en contreplaqué et du bois lamellé-croisé ainsi que des espacements minimaux des clous.

## Annexe – Joint avec languette clouée

### Résistance en cisaillement (kN/m)

Clous – Diamètre de 3,05 mm et longueur minimale de 57 mm

Espacement des clous (mm)	1 rangée de clous	2 rangées de clous	3 rangées de clous		5 rangées de clous	
	CSP 12,7 mm	CSP 12,7 mm	CSP 12,7 mm	CSP 19,1 mm	CSP 25,4 mm	CSP 31,8 mm
50	13,7	27,3	32,8	48,2	66,6	80,3
55	12,4	24,8	32,8	43,8	66,6	73,0
60	11,4	22,8	32,8	40,2	66,6	66,9
65	10,5	21,0	31,5	37,1	61,8	61,8
70	9,8	19,5	29,3	34,4	57,4	57,4
75	9,1	18,2	27,3	32,1	53,6	53,6
80	8,5	17,1	25,6	30,1	50,2	50,2
85	8,0	16,1	24,1	28,4	47,3	47,3
90	7,6	15,2	22,8	26,8	44,6	44,6
95	7,2	14,4	21,6	25,4	42,3	42,3
100	6,8	13,7	20,5	24,1	40,2	40,2
105	6,5	13,0	19,5	23,0	38,3	38,3
110	6,2	12,4	18,6	21,9	36,5	36,5
115	5,9	11,9	17,8	21,0	34,9	34,9
120	5,7	11,4	17,1	20,1	33,5	33,5
125	5,5	10,9	16,4	19,3	32,1	32,1
130	5,3	10,5	15,8	18,5	30,9	30,9
135	5,1	10,1	15,2	17,9	29,8	29,8
140	4,9	9,8	14,6	17,2	28,7	28,7
145	4,7	9,4	14,1	16,6	27,7	27,7
150	4,6	9,1	13,7	16,1	26,8	26,8

#### Notes :

1. Les résistances sont basées sur une utilisation dans un diaphragme ou mur de refend ( $J_D = 1,3$ ), une condition d'utilisation en milieu sec, une durée d'application de la charge courte et du contreplaqué de résineux canadiens (CSP) non poncé de classe régulière, conforme à la norme CSA O151.
2. Les états limites ultimes tiennent compte de la résistance latérale pondérée de l'assemblage à clous, des résistances pondérées au cisaillement en épaisseur de la languette en contreplaqué et du bois lamellé-croisé ainsi que de l'espacement minimal des clous parallèlement au fil. L'espacement perpendiculaire au fil et les distances d'extrémité parallèle et perpendiculaire au fil doivent être vérifiés.