

Percements dans les poutres Nordic Lam+

Cette note technique sert de guide pour le percement au chantier de petits trous horizontaux dans les poutres Nordic Lam+.

Les trous doivent respecter les géométries suivantes :

1. Dimension :

- Cas A (ci-dessous) : Le diamètre du trou doit être inférieur ou égal à 1-1/2 pouce ou 1/10 de la hauteur de la poutre, selon le plus petit des deux.
- Cas B (ci-dessous) : Le diamètre du trou doit être inférieur ou égal à 1 pouce ou 1/10 de la hauteur de la poutre, selon le plus petit des deux.


1. Position : Le trou doit avoir une distance nette minimale, mesurée du bord du trou jusqu'à la rive de la poutre la plus près, de 4 diamètres de trou à la face supérieure ou inférieure et 8 diamètres de trou de l'extrémité de la poutre. À noter que les trous doivent être percés dans les zones indiquées ci-dessous.

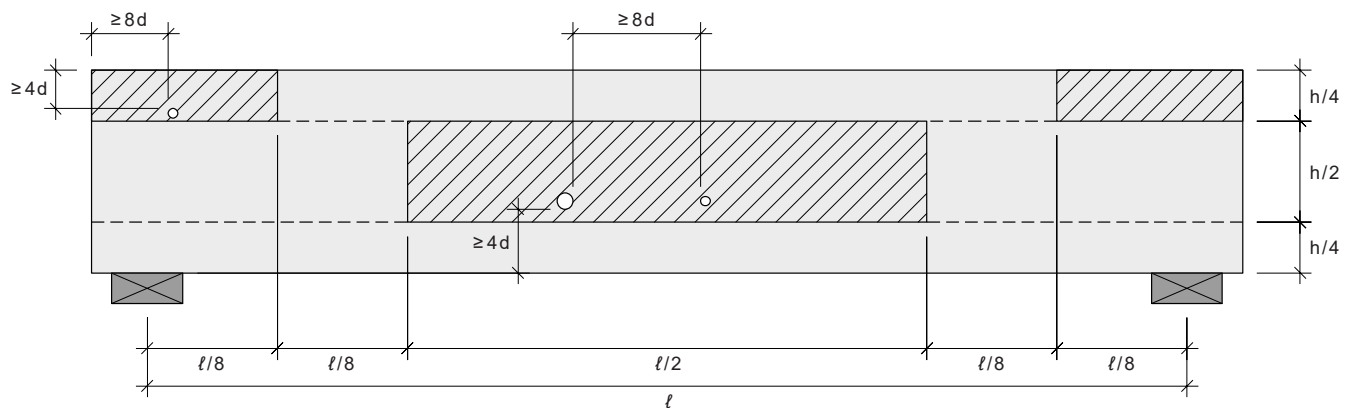
2. Espacement : L'espacement net minimal entre les trous adjacents, mesuré entre les bords des trous les plus rapprochés, est de 8 diamètres de trou, selon le diamètre supérieur de trous adjacents.

3. Nombre : Le nombre de trous maximal est de 1 trou par 5 pieds de longueur de poutre. La contrainte d'espacement ci-dessus doit être satisfaite indépendamment.

Cas A


- Portée simple avec charges uniformes seulement
- Diamètre de trou $d \leq 1\text{-}1/2$ po (38 mm) et $\leq h/10$

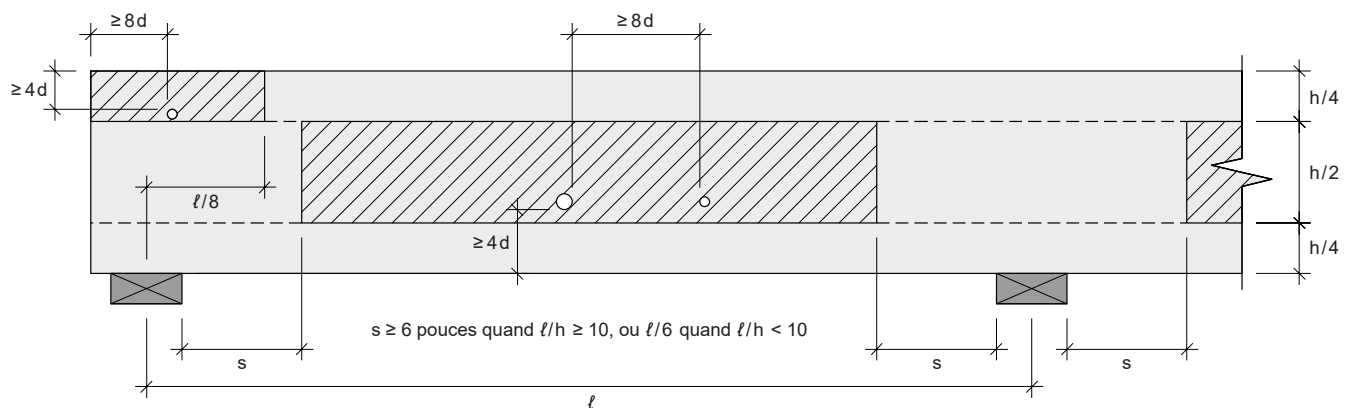
 Zones où les trous horizontaux sont permis



Cas B

- Portée simple ou portées multiples avec charges uniformes seulement
- Hauteur de poutre $h \geq 7\text{-}1/4$ po (185 mm)
- Diamètre de trou $d \leq 1$ po (25 mm) et $\leq h/10$

 Zones où les trous horizontaux sont permis



Notes :

- Pour des poutres en bois lamellé-collé qui ont été surdimensionnées, les directives ci-dessus peuvent être assouplies selon l'analyse d'un ingénieur qualifié.
- Les trous horizontaux percés au chantier doivent être utilisés pour l'accès seulement (c.-à-d. pour le passage de câbles, de conduits électriques et d'autres matériaux légers) et ne doivent pas servir comme points d'attache pour supporter des charges.