

Protection au feu des planchers, FP-Nordic-01

Le but de cette note technique est de fournir une solution pour la protection incendie des planchers selon le Code national du bâtiment (CNB). La conception de résistance au feu suivante est une alternative au bois dimensionnel 2 x 10, avec une performance au feu équivalente démontrée.

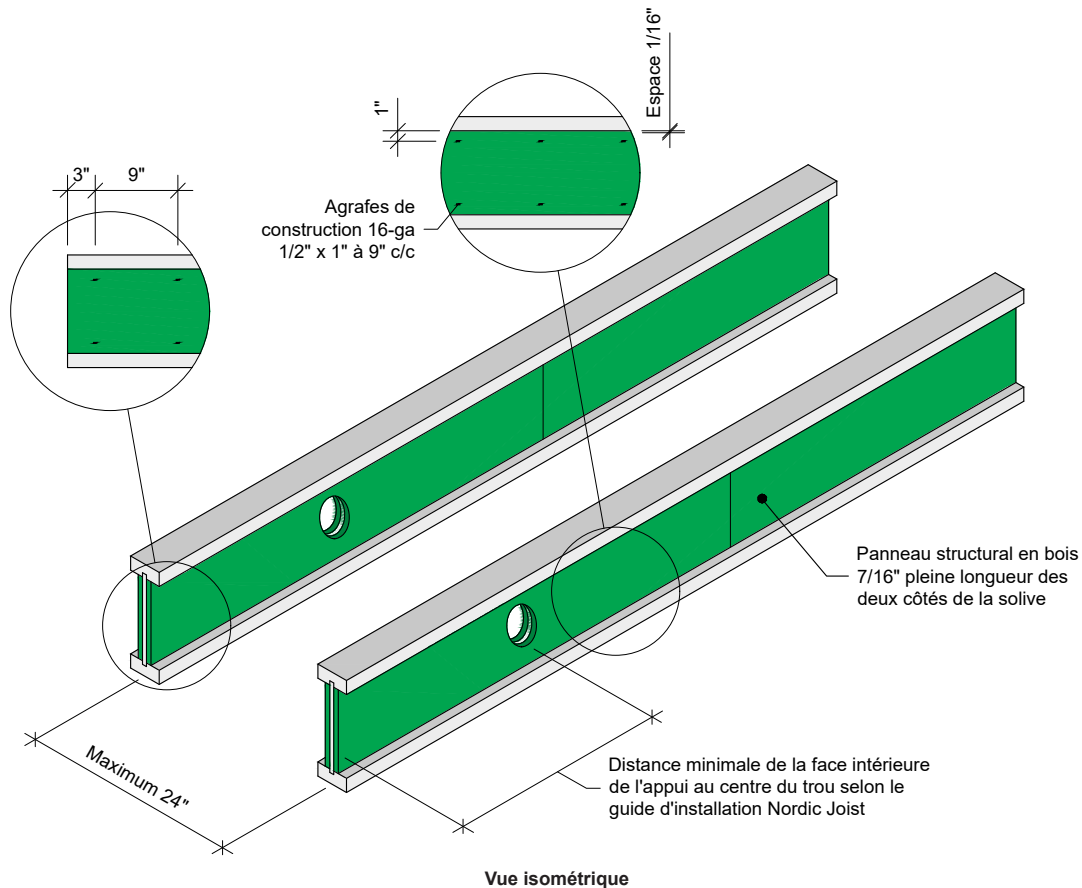
Cette note technique s'applique seulement aux produits :

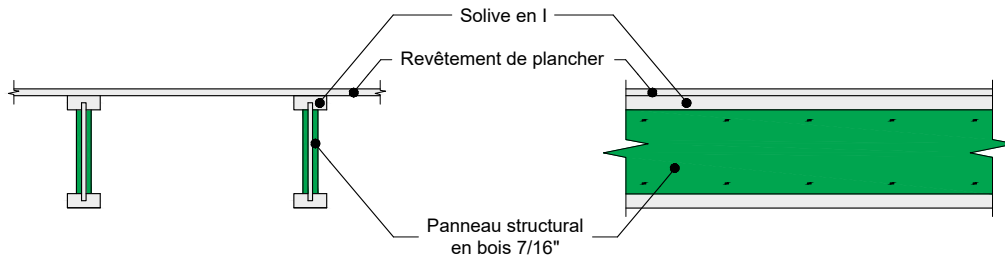
- Solives NI-20 (hauteurs de 9-1/2 et 11-7/8 pouces), NI-40x (hauteurs de 9-1/2, 11-7/8 et 14 pouces), NI-60 (hauteurs de 9-1/2, 11-7/8, 14 et 16 pouces) et NI-80 (hauteurs de 9-1/2, 11-7/8, 14 et 16 pouces).

Références : Rapport de produit APA PR-S274C et rapport d'évaluation CCMC 13032-R

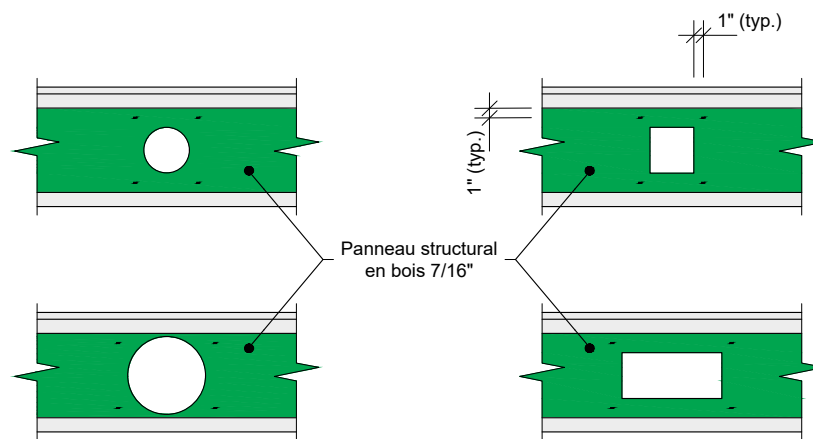
Exigences d'installation :

- Revêtement de plancher : Matériaux et installation selon le CNB 2015 Section 9.23.15, Supports de revêtement de sol.
- Solive : Installation selon le Guide d'installation Nordic Joist (www.nordic.ca). Espacement maximal de 24 pouces centre à centre. À chaque emplacement de trou, les panneaux structuraux en bois de 7/16 pouce ou plus d'épaisseur doivent être coupés avec le trou d'âme des deux côtés de la solive pour permettre le passage d'un fil, tuyau ou conduit, conformément aux exigences de trou d'âme permis dans le guide d'installation.
- Panneaux structuraux en bois pour la protection de l'âme : Épaisseur minimale de 7/16 pouce. Le panneau doit couvrir en continu toute la longueur de l'âme de la solive en I, des deux côtés, incluant l'appui et le porte-à-faux, ainsi que pour les panneaux de blocage. Les joints panneau-panneau doivent être serrés avec un espace de joint de 1/16 pouce (1,6 mm) ou moins et ne requièrent pas d'être finis avec du ruban ou du composé à joints. Attaches : Chaque panneau doit être fixé avec deux rangées d'agrafes de construction de calibre 16 de 1/2 pouce x 1 pouce (12,7 mm x 25,4 mm) à 9 pouces (229 mm) centre à centre et à 1 pouce (25,4 mm) du bord du trou, en haut et en bas. À l'emplacement du trou, les fixations doivent être installées à 1 pouce (25,4 mm) du bord du trou, en haut et en bas. Un adhésif peut être utilisé en plus des agrafes de construction.
- Au besoin, des blocs de clouage et des raidisseurs d'âme doivent être installés selon les détails fournis à la page 3.





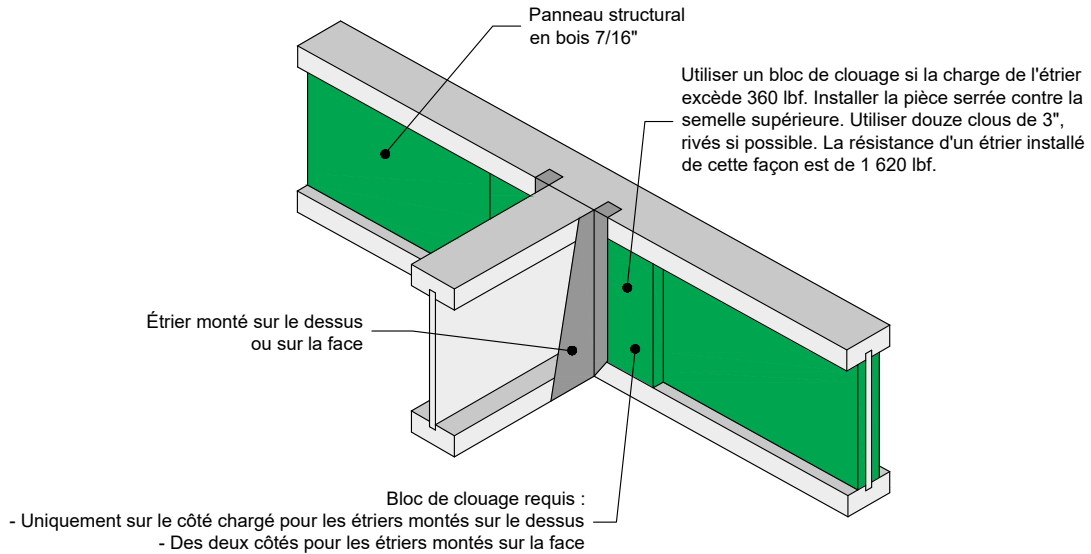
Panneau structural en bois pour la protection de l'âme



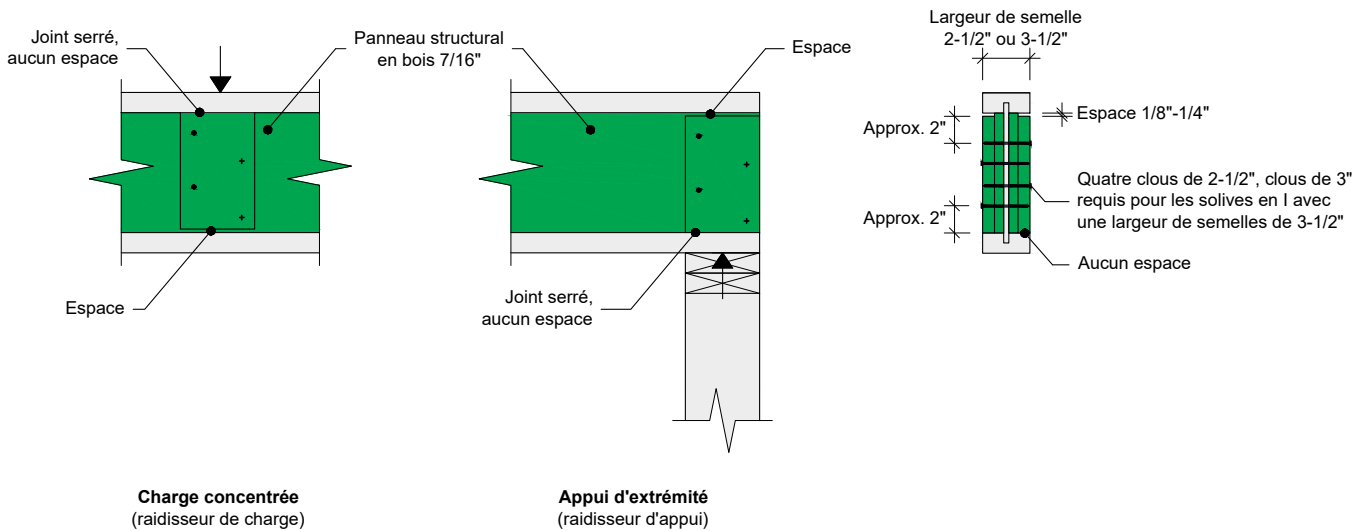
Exigences d'installation vis-à-vis des trous dans l'âme

Notes :

- (a) Certaines parties de l'assemblage de plancher peuvent être non protégées lorsqu'elles sont conformes aux dispositions suivantes :
 - 1) La superficie totale des parties non protégées ne doit pas dépasser 80 pieds carrés.
 - 2) Un pare-feu conformément à la section au CNB 2015 doit être installé le long du périmètre de la partie non protégée pour séparer la partie non protégée du reste de l'assemblage du plancher.
- (b) De l'isolation peut être requise aux fins de conformité au code de l'énergie. Voir les exigences du code local pour connaître les exigences juridiques spécifiques.
- (c) Les pénétrations ou ouvertures pour conduits, événements, prises électriques, éclairage, appareils, luminaires, fils, haut-parleurs, drainage, tuyauterie et ouvertures ou pénétrations similaires sont autorisées.



Installation d'un bloc de clouage
(Détail 1h – modifié)



Installation de raidisseurs d'âme
(Détail 2 – modifié)