

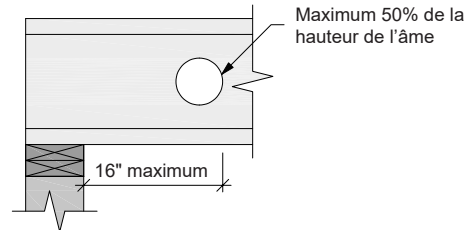
Détail de réparation de solives Nordics pour trous dans l'âme à proximité d'un appui

Cette note technique fournit un détail de réparation pour les trous dans l'âme non conformes dans les solives en I Nordics, à proximité d'un appui.

Cette réparation doit être utilisée pour une solive endommagée occasionnellement dans un système de plancher ou de toit. Lorsque plusieurs solives adjacentes sont endommagées, l'applicabilité de ce détail doit être validée par un professionnel.

Cette note technique ne s'applique que si les hypothèses suivantes sont respectées :

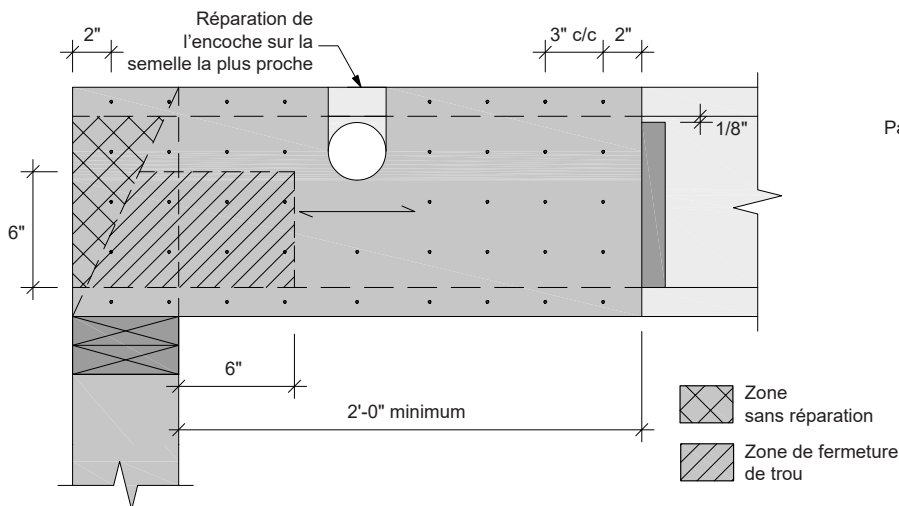
1. La solive supporte uniquement des charges uniformes.
2. Les semelles supérieure et inférieure des solives ne sont pas endommagées.
3. Le diamètre du trou dans l'âme ne dépasse pas 50 % de la hauteur de l'âme de la solive.
4. Le trou dans l'âme est contenu à moins de 16 pouces de la face intérieure de l'appui.



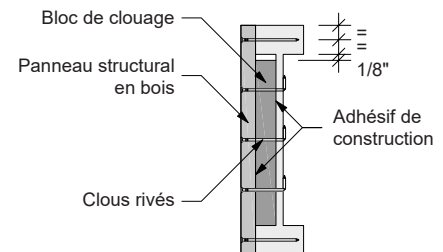
Exigences du détail de réparation :

- Conditions :
 - Zone sans réparation : les trous dans l'âme contenus dans la zone sans réparation illustrée ci-bas peuvent être ignorés.
 - Zone de fermeture de trou : les trous situés dans la zone de fermeture de trou illustrée ci-bas doivent être déplacés à l'extérieur de la zone de réparation.
 - Autre : les trous situés ailleurs dans la zone de réparation peuvent rester en place à condition que le renfort soit découpé de façon précise autour d'eux.
- Renfort :
 - Le renfort doit être d'une longueur minimale de 2 pieds à partir de la face intérieure de l'appui, et être installé sur un côté de la solive. Sa hauteur doit correspondre à celle de la solive. Installer avec le fil du bois à l'horizontale.
 - Utiliser un panneau structural en bois d'une épaisseur minimale de 23/32 pouce (pour l'OSB, grade 48/24).
- Bloc de clouage :
 - Installer en laissant un espace de 1/8 pouce entre le haut du bloc de clouage et le bas de la semelle supérieure.
 - Utiliser un panneau structural en bois ou du bois de sciage S-P-F n° 2 ou meilleur.
- Attaches :
 - Pour les semelles en 2x3, utiliser 5 rangées horizontales de clous communs de 3 pouces à 3 pouces c/c (rivés si possible).
 - Pour les semelles en 2x4, utiliser 5 rangées horizontales de clous communs de 3-1/2 pouces à 3 pouces c/c (rivés si possible).
 - Une rangée horizontale de clous doit être centrée sur chaque semelle; espacer uniformément les rangées restantes.
- Un adhésif de construction doit être appliqué sur toutes les surfaces en contact.

Pour les configurations dépassant la portée de cette note technique, se référer aux détails de construction ([NS-DC3](#)) ou contacter notre support technique (tech@nordic.ca).



Vue en élévation d'une solive réparée



Vue en coupe d'une solive réparée