

Conception d'un pont en bois de 160 mètres de longueur, à Mistissini, Québec

Première partie

22 avril 2013

Denis Lefebvre, ing., M.Sc.A., Grégoire Richard, ing.

**DESSAU
375, boulevard Roland-Therrien, bureau 400
Longueuil (Québec) J4H 4A6
www.dessau.com**

RÉSUMÉ

Cet article présente le cheminement et les défis de la conception d'une nouvelle structure passant au-dessus de la passe Uupaachikus, à Mistissini, Québec. Le pont de 160 mètres de longueur est conçu de poutres en bois lamellé-collé en arche semi-continue. Les portées sont de 37, 43, 43 et 37 mètres, et le pont a une largeur de 9,25 mètres. Le pont en bois lamellé-collé comprend des poutres droites, de longueur maximale de 24 mètres, assemblées par des connecteurs aux poutres en arches, de 15 mètres de longueur. Les arches sont reliées aux piles et aux culées à l'aide de tourillons. La structure de bois est protégée par un tablier étanche. Le chasse-roue est en acier et le trottoir en acier recouvert de Bimagrip.

Le concept du pont en bois de Mistissini constitue en soi une innovation. Son assemblage de poutres et d'arches en bois lamellé-collé crée un ensemble d'arches semi-continues. Les connecteurs des poutres en arche aux piles et culées ont été conçus afin de créer une connexion de type rotule. Les connecteurs entre les segments de poutre en lamellé-collé ont été conçus pour transmettre le cisaillement, la compression et la flexion. Les propriétés du bois ont permis de n'avoir aucun joint sur 160 mètres de pont. Cet aspect permet une durabilité plus grande pour ce type de structure. Tous les appareils d'appui sont fixes; ce qui permet de répartir les effets sismiques sur toutes les unités des fondations, réduisant ainsi le coût de ces unités.

Cet article aborde les différents défis auxquels les ingénieurs ont dû faire face durant la conception de l'ouvrage. Elle détaillera principalement la conception de la structure en bois. Ce projet a été réalisé pour la communauté Crie de Mistissini.

À la fin de la construction, un second article sera publié en avril 2014, portant sur la fabrication des éléments en bois et la construction du pont.

1. INTRODUCTION

La construction d'un pont, traversant la passe d'Uupaachikus pour se rendre à l'ouest de Mistissini, a deux objectifs, soit :

- de permettre l'accès à un plus grand territoire pour la communauté Crie, en croissance démographique, et;
- de permettre l'accès à une importante gravière afin de combler la demande grandissante en matériaux granulaires pour les projets de construction de la communauté.

Ce projet comprend également la réalisation d'une route d'accès à la gravière et le prolongement de la Main Street jusqu'au nouveau pont.

Le village de Mistissini se situe à environ 90 km au nord-est de Chibougamau. On y accède par la route 167 Nord.

Le choix du pont en bois

Il n'est pas nécessairement aisé de convaincre son client d'adopter une telle construction. Dans le projet qui nous concerne, il y avait un contexte qui favorisait ce genre de construction. Premièrement, le coût des matières premières à Mistissini est d'environ 25% plus cher pour le béton et l'acier par rapport aux coûts que nous retrouvons dans les grands centres. Deuxièmement, Chantiers Chibougamau a son usine de lamellé-collé à moins de 90 km du chantier, s'alimentant en épinette noire en provenance de cette région. Finalement, l'aspect architectural et environnemental a plu à la communauté Crie de Mistissini.

Le choix du type de construction a fait l'objet d'une étude comparative par Dessau en 2011.

L'empreinte carbone

Il est intéressant de comparer l'empreinte carbone de la structure de bois versus une structure avec tablier à poutre mixte acier-béton. Comme nous avons étudié les deux solutions, afin de comparer les coûts de construction, il est relativement facile de calculer l'empreinte carbone pour les deux solutions à partir des quantités établies.

Les valeurs utilisées pour effectuer les émissions en carbone sont issues d'Athena Sustainable Materials Institute. Athena effectue des analyses de cycle de vie pour tous types de matériaux de construction, et édite des logiciels. Ces valeurs ont été comparées avec les valeurs issues d'Agences de l'Environnement et de la Maîtrise de l'Énergie (ADEME, établissement public français dépendant du Ministère de l'Écologie, du Développement Durable et de l'Énergie). Les valeurs d'Athena seront prises en compte, car elles sont plus représentatives d'une production canadienne. Pour le bois, le fabricant a fait effectuer une analyse du processus de fabrication. La valeur utilisée est donc directement issue de cette étude.

Athena : <http://www.athenasmi.org/resources/publications/>

Nordic : <http://www.nordicwp.com/produits/x-lam/>

Ademe : <http://www2.ademe.fr/servlet/KBaseShow?sort=-1&cid=96&m=3&catid=24826>

Les valeurs indiquées ci-après sont la masse équivalente CO₂ par m³ de matériau produit et transporté. Ces valeurs tiennent compte des émissions carbonées issues du dioxyde de carbone (CO₂) ainsi que du méthane (CH₄), principaux gaz responsables de l'effet de serre. Après analyse, il apparaît que les émissions sont principalement dues au dioxyde de carbone, le méthane étant émis en très faible proportion, de l'ordre de 0,1% des émissions de CO₂.

Émissions équivalentes de CO₂ en kg/m³			
Matériaux	Athena	Moyenne Athena	Ademe
	kg/m ³	kg/m ³	kg/m ³
Béton 30MPa	301	302	209
Béton 60MPa	304		
Acier d'armature	4697	9721	8580
Plaques laminées à chaud	8968		
Plaques en acier galvanisé	13678		
Quincaillerie	11543		
Béton bitumineux	127	127	145
Bois Nordic LAM	-765	-765	-825

Tableau No.1 Émissions équivalentes de CO₂ par matériaux

On voit clairement que la fabrication du bois absorbe du CO₂ au lieu d'en émettre. On peut considérer le bois en tant que puits de carbone uniquement s'il est issu d'une forêt renouvelée de manière durable et que la durée de vie de l'ouvrage est suffisamment grande (100 ans en général). Ces conditions sont respectées dans notre projet.

Nous avons comparé la solution du pont en bois avec la solution d'un pont mixte acier/béton équivalent. Les quantités estimées pour le pont mixte acier/béton sont issues de l'avant-projet où nous avons proposé différentes solutions à notre client.

Pont en bois - Émissions équivalentes de CO₂			
Matériaux	Volume	Émission unitaire	Émission totale
	m ³	kg/m ³	tonne métrique
Tablier Bois	1282.8	-765	-981
Éléments acier	4.6	8 968	41
Éléments acier galvanisé	0.6	13 678	8
Armature des culées et piles	12.4	4 697	58
Béton des culées et piles	1197.0	301	360
Béton bitumineux	112.2	145	16
Bilan total pour le pont en bois			-497

Tableau No.2 Émissions équivalentes de CO₂ pour le pont en bois

Pont Acier/Béton :

Pont acier-béton - Émissions équivalentes de CO₂			
Matériaux	Volume	Émission unitaire	Émission totale
	m ³	kg/m ³	tonne métrique
Dalle Béton :	370.0	301	111
Trottoirs en Béton :	103.2	304	31
Armature du Tablier :	8.0	4697	38
Poutres en acier :	37.8	8968	339
Quincaillerie :	1.9	11543	22
Armature des culées et piles :	12.4	4697	58
Béton des culées et piles :	1197.0	301	360
Béton bitumineux :	72.8	145	11
Bilan total pour le pont acier-béton			969

Tableau No.3 Émissions équivalents de CO₂ pour le pont acier-béton

On voit que globalement, le total des émissions de la solution du pont en bois a des émissions de carbone négatives, ce qui est un très bon résultat.

Au total, la différence entre les deux solutions est de 1472 tonnes d'émission équivalente de CO₂, ce qui correspond au CO₂ émit lors de la combustion de 640 000 litres d'essence.

Architecture du pont

Le pont de Mistissini est d'une conception toute particulière et originale permettant de franchir 160 m de portée. Les quatre travées continues en bois combinent les poutres droites et des arches en bois de 10,8 m de rayon intérieur. La forme des arches et la hauteur des soffites devaient permettre le passage d'hydravion sous le pont puisque le décollage et l'amerrissage des hydravions doivent se faire du côté sud ou nord de la passe selon les conditions météorologiques. Le platelage du pont est aussi construit en bois. Le chasse-roue et le trottoir, qui sont aussi construits en bois, sont recouverts d'une plaque d'acier.

Dans cet article nous retrouverons les différentes caractéristiques géométriques, les critères de conception et les différents détails constructifs qui ont mené au design de cette structure.

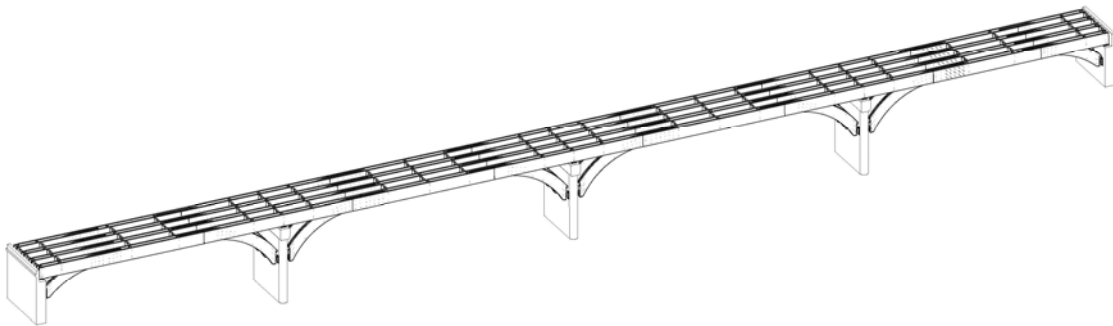


Figure No.1 Vue générale du pont

2. GÉOMÉTRIE DU PONT

Pour franchir les 160 m de la passe d'Uupaachikus, nous avons choisi quatre (4) travées d'environ (37-43-43-37 m). Des arches ont été ajoutées à l'intérieur de chacune des travées afin de minimiser les effets des portées intérieures et d'ajouter un aspect architectural important au concept. Le partage des portées (37/43) a été obtenu afin d'équilibrer les efforts dans les poutres droites et les arches et de limiter les flèches du pont en bois.

Le rayon de courbure des arches est limité par le pliage maximal des lamelles de bois de 38 mm dans la fabrication des poutres courbes en bois lamellé-collé. Des rayons de fabrication plus petits sont possibles avec des lamelles de plus petites épaisseurs, mais ceci augmente le coût de fabrication.

Pour notre géométrie, nous avons choisi des rayons de courbure minimale de 10,8 m avec des lamelles de 38 mm pour toutes les arches.

La vue en élévation ci-dessous représente la géométrie globale du pont.

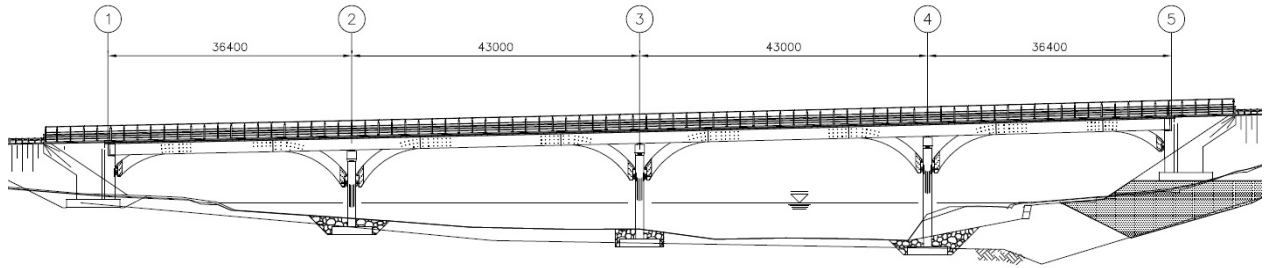


Figure No.2 Élévation du pont

Deux voies de circulation et un trottoir définissent la section transversale. La largeur totale du tablier est de 9,25m. À la demande du client, une barrière de sécurité est ajoutée de chaque côté.

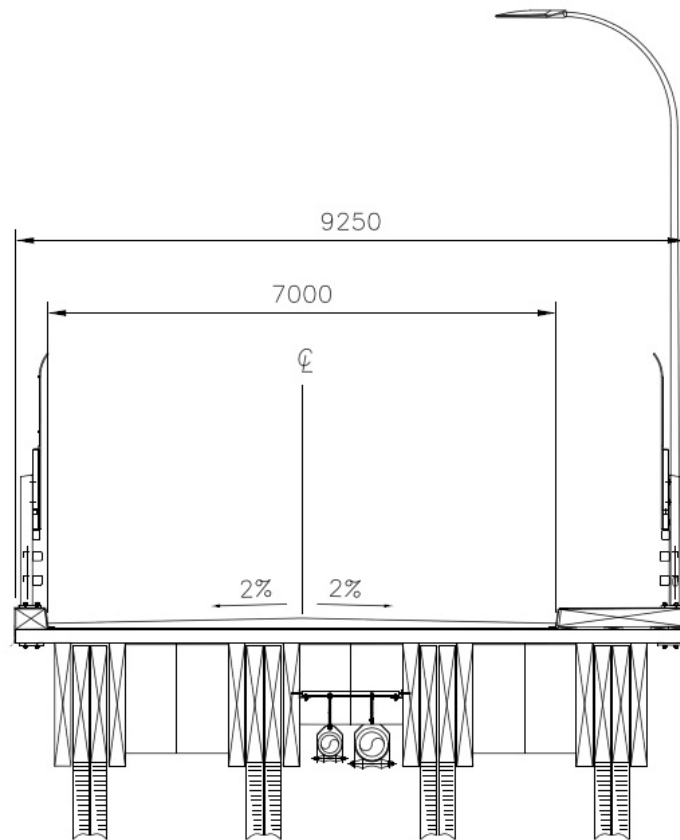


Figure No.3 Coupe transversale du pont

Les arches sont insérées entre les deux poutres droites principales. Il y a 21 diaphragmes en bois qui complètent la partie structurale afin de stabiliser latéralement la structure. Ces diaphragmes sont disposés en quinconce afin de permettre l'installation et le boulonnage en chantier.

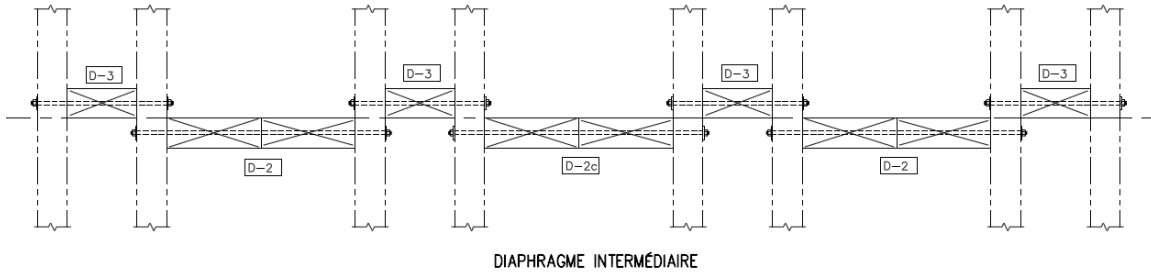


Figure No.4 Position des diaphragmes en quinconce

Les arches aux axes 1 et 5 sont identiques, mais inclinées différemment puisque le pont est incliné d'environ 2,5%. Les autres arches sont séparées en deux groupes identiques, soit ceux pointant vers l'est et ceux pointant vers l'ouest.

Comme la longueur des pièces de bois fabriquées par Chantiers Chibougamau ne peut pas dépasser les 24 m, les épissures ont été stratégiquement combinées avec la jonction des arches. La longueur de la partie droite des arches a été ajustée pour accommoder cette stratégie d'assemblage.

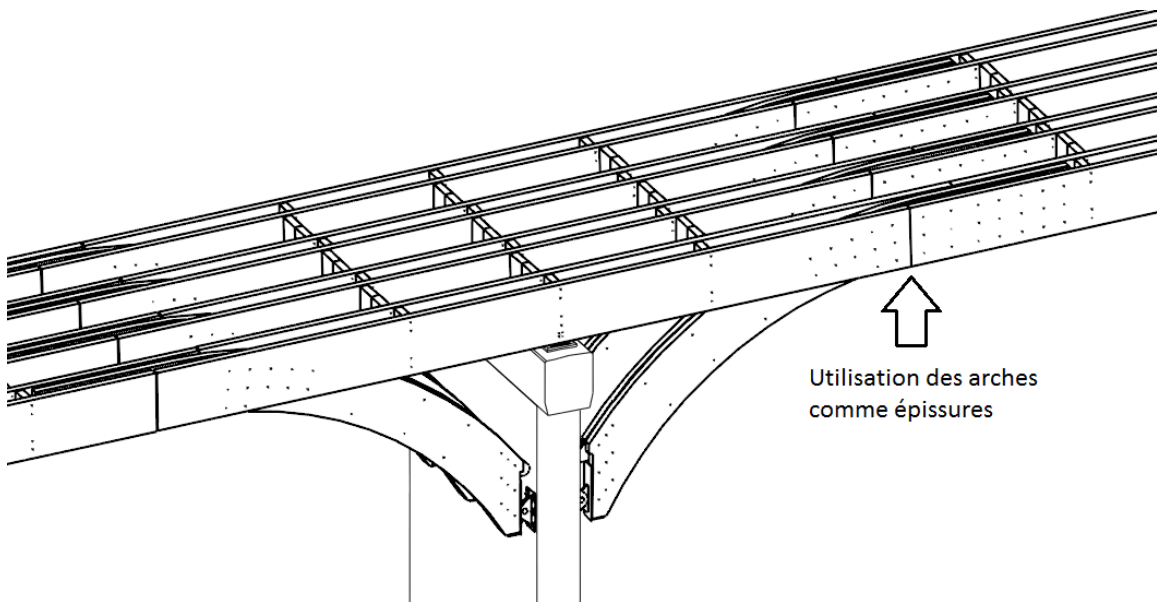


Figure No.5 Stratégie des épissures

Puisque les effets de température sont moindres que les effets de température de l'acier et du béton (coefficient d'expansion thermique de l'ordre de 5.0×10^{-6} pour le bois), nous avons opté pour des appuis fixes à tous les axes afin d'éliminer les joints d'expansion.

Notons que les taux d'humidité augmentent durant l'hiver et diminuent durant l'été; ce qui vient annuler une partie des effets thermiques.

Nous avons fixé le bas des arches à la pile à l'aide de tourillons. On notera l'ancrage supplémentaire au-dessus du tourillon pour faciliter l'installation et une éventuelle maintenance ou une réparation des tourillons.

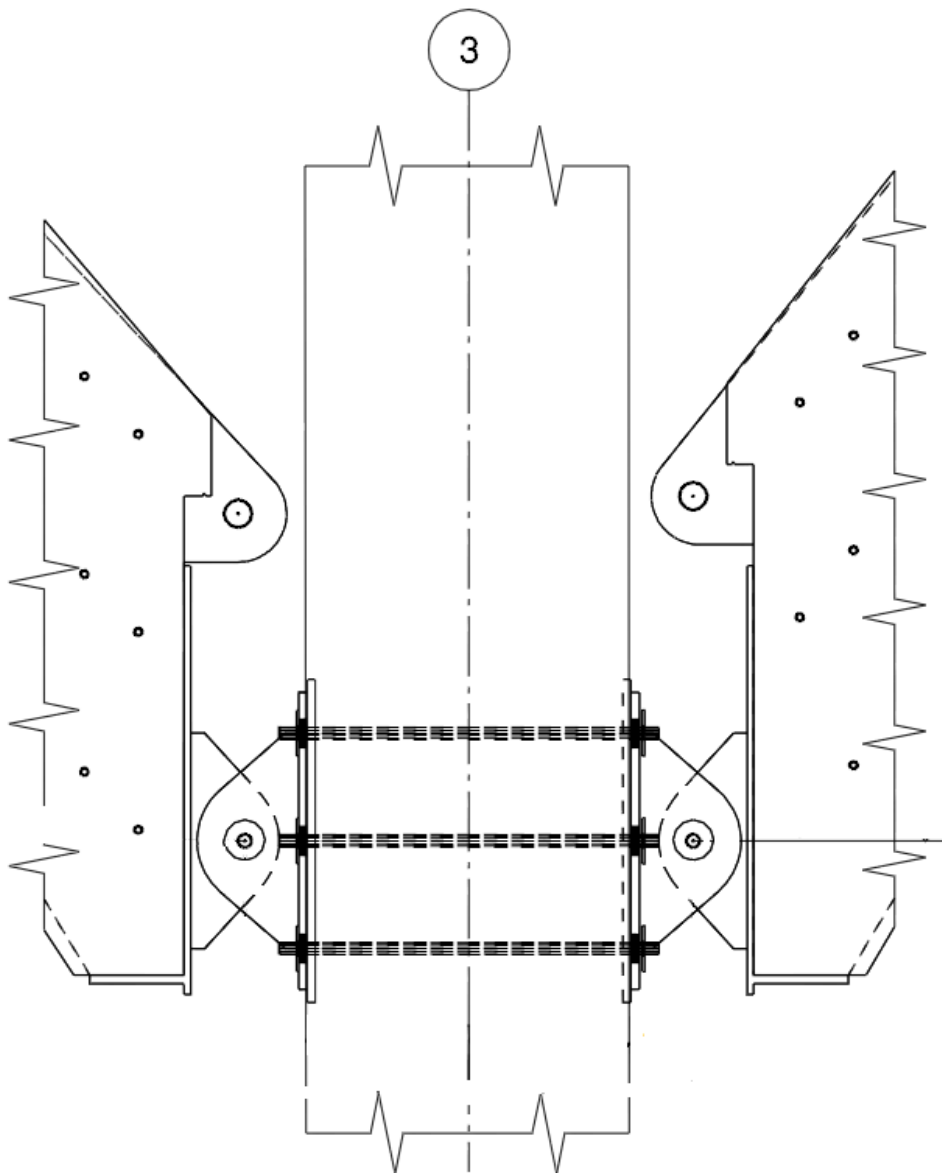


Figure No.6 Connexion des arches à l'aide de tourillons

Le tablier du pont est composé de panneaux lamellés-collés (184x921) appliqués sur toute la largeur du pont soit sur 9250 mm. Ces panneaux sont fixés à l'aide de vis Blue Max de 15" de longueur. Il y a cinq vis au-dessus de chaque poutre, soit 40 vis par panneaux.

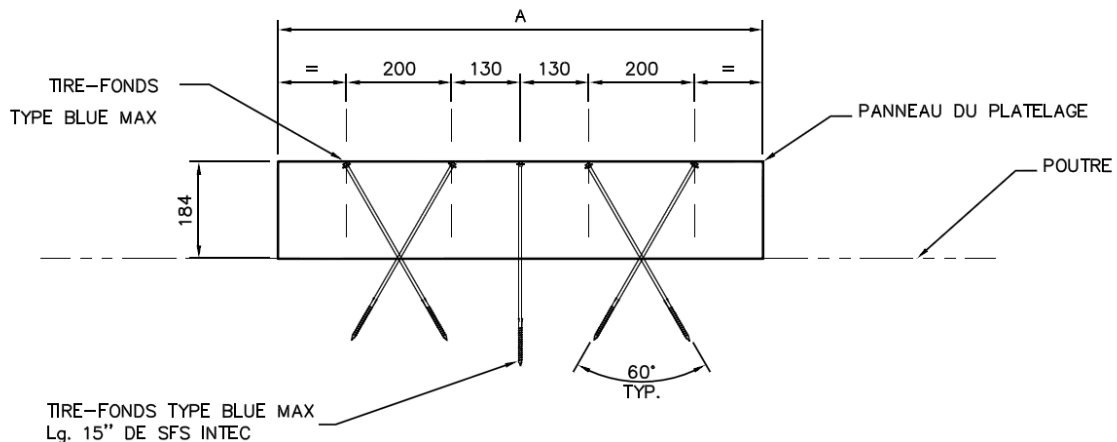


Figure No.7 Fixation du tablier aux poutres principales

Puisque le tablier est droit, le dévers transversal est ajusté à l'aide du béton bitumineux. L'épaisseur de béton bitumineux varie donc de 65 mm à 135 mm au centre des voies.

Pour compléter, les culées et les piles sont en béton armé sans biais reposant sur des semelles superficielles. Le sol de fondation est constitué de moraine très raide.

3. CONCEPTION DE LA STRUCTURE

Normes et critères de conception

La norme S6-06 et la norme O86-09 ont été utilisées pour la conception du pont. Les propriétés des matériaux, qui ont été fournies par Chantiers Chibougamau, sont données pour une condition de service en milieu sec, nous avons donc opté pour le calcul des résistances selon la norme O86-09 en condition humide.

De plus, la norme S6-06 présente les propriétés de toutes les essences de bois pour y inclure des coefficients de réduction dus à une utilisation en condition humide, ce qui explique l'absence de facteurs K_S ¹ dans les calculs de capacité. Au final, il y a quelques différences entre les capacités calculées selon la norme O86-09 et la norme S6-06. Entre autres, le calcul de M_r affecté par le

¹ Selon la norme O86-09, le facteur K_S représente le coefficient de condition d'utilisation. Les valeurs varient s'il s'agit d'une utilisation en milieu sec ou humide et selon le type de résistance calculée.

déversement latéral, suivant la norme S6-06, est plus permissif que la norme O86-09. La valeur de V_r quant à elle, est plus permissive avec la norme O86-09 que la norme S6-06.

Notons que la conception des assemblages est effectuée selon la norme O86-09, comme demandé dans la norme S6-06. Puisque des coefficients K_S apparaissent dans le calcul des connecteurs il faut donc :

- utiliser une valeur de $K_S = 1,0$ (milieu sec) si vous utilisez les propriétés des matériaux définis à la norme S6-06;
- utiliser les valeurs de K_S en milieu humide si vous utilisez des matériaux propriétaires définis en condition sec.

Comparaison générale entre les valeurs de la norme S6-06 et O86-09

En préambule, mentionnons que les propriétés des matériaux sont différentes entre les normes. Comme mentionnées à l'article 9.5.5 de la norme S6-06, les propriétés des matériaux ont été modifiées afin de tenir compte des conditions d'utilisation. Ceci est équivalent au coefficient K_S de la norme O86-09.

À partir des propriétés des matériaux proposées dans les deux normes, nous avons pu déduire les valeurs du coefficient équivalent pour chaque propriété.

Coefficients de condition d'utilisation		O86-09 Milieu Humide	S6-06 Conditions d'utilisation ²	AASHTO (2005) Service conditions
Flexion à la fibre extrême	K_{Sb}	0.80	0.90	0.8
Cisaillement longitudinal	K_{Sv}	0.87	0.70 ³	0.875
Compression parallèle au fil	K_{Sc}	0.75	0.87	0.73
Compression perpendiculaire au fil	K_{Scp}	0.67	0.83	0.53
Traction parallèle au fil	K_{St}	0.75	0.88	0.8
Traction perpendiculaire au fil	K_{Stp}	0.85	n/a	n/a
Module d'élasticité	K_{SE}	0.90	0.95	0.833

Tableau No.4 Coefficients de condition d'utilisation selon les normes

² Valeurs estimées en calculant le rapport de contrainte S6-06(humide)/O86-09(sec)

³ Cette valeur est toutefois erronée, puisque la valeur de cisaillement des matériaux en bois a été ajustée à la hausse dans la norme O86, mais pas dans la norme S6, il en résulte une sous-évaluation du facteur K_{Sv} .

Nous utiliserons les propriétés fournies par Chantiers Chibougamau :

Propriétés des matériaux 24F-ES/NPG		
		MPa
Moment de flexion +	f_b	30.7
Moment de flexion -	f_b	30.7
Cisaillement longitudinal	f_v	2.2
Compression parallèle au fil	f_c	33
Compression perpendiculaire au fil		
<i>Résistance à l'appui : face comprimée</i>	f_{cp}	7
<i>Résistance à l'appui : face tendue</i>	f_{cp}	7
Aire nette en traction	f_{tn}	20.4
Aire brute en traction	f_{tg}	15.3
Traction perpendiculaire au fil	f_{tp}	0.51
Module d'élasticité	E	12400
Module d'élasticité comprimé	E_{05}	10788

Tableau No.5 Propriétés des matériaux 24F-ES/NPG

Résistance à la flexion positive

Pour les membrures principales droites, en moment positif nous n'avons pas besoin de vérifier le déversement latéral, puisque le platelage assure la stabilité des fibres supérieures en compression. On considère donc uniquement le calcul de M_{r1} :

$$K_{Sb,S6-06} = K_{Sb} = 0,9$$

$$K_{Sb,O86-09} = 0,8$$

$$f_{b,S6-06} = K_{Sb,S6-06} f_b$$

$$K_T = 1$$

$$K_X = 1$$

$$K_M = K_H$$

$$M_{r1,O86-09} = \varphi F_b S K_X K_{Zbg} = \varphi K_D K_H K_{Sb} K_T K_X K_{Zbg} f_b S$$

$$M_{r1,S6-06} = \varphi K_D K_M K_{Sb} f_{b,S6-06} S = \varphi K_D K_H K_{Zbg} K_{Sb,S6-06} f_b S$$

$$M_{r1,S6-06} = 0,90 \varphi K_D K_H K_{Zbg} f_b S$$

$$M_{r1,O86-09} = 0,8 \varphi K_D K_H K_{Zbg} f_b S$$

$$M_{r1,S6-06} = 0,9 / 0,8 M_{r1,O86-09}$$

$$M_{r1,S6-06} = 1,125 M_{r1,O86-09}$$

La valeur de M_r , calculée selon la norme S6-06 est environ 12% supérieure à la valeur calculée selon la norme O86-09. Cette différence est directement reliée aux coefficients de condition d'utilisation ($0,9/0,8 = 1,125$) utilisés en milieu humide pour les deux normes.

Les éléments de poutre en moment positif font 20990 mm de longueur, par 1700 mm de hauteur et 225 mm de largeur. Nous avons donc :

$$M_{r1,O86} = 2052kN.m$$

$$M_{r1,S6-06} = 2306kN.m$$

Résistance à la flexion négative

Pour les membrures principales droites, en moment négatif il faut également vérifier la résistance au déversement M_{r2} :

$$K_{Sb,S6-06} = K_{Sb} = 0,9$$

$$K_{Sb,O86-09} = 0,8$$

$$f_{b,S6-06} = K_{Sb,S6-06} f_b$$

$$K_X = 1$$

$$M_{r2,O86-09} = \varphi F_b S K_X K_L = \varphi K_d K_H K_{Sb} K_T K_X K_L f_b S = 0,8 \varphi K_H K_L f_b S$$

$$M_{r2,S6-06} = \varphi K_D K_M K_{Ls} f_b S = \varphi K_M K_{Ls} f_{b,S6-06} S = 0,9 \varphi K_M K_{Ls} f_b S$$

La principale différence entre les deux normes se situe au niveau du calcul du coefficient $K_{L,O86-09}$ ou $K_{Ls,S6-06}$, et plus précisément pour le calcul de l'élanement de l'élément qui est calculé comme suit :

$$C_{b,O86-09} = \sqrt{\frac{L_e d}{b^2}} = \sqrt{\frac{1,92 \times 4200 \times 1700}{225^2}} = 16,5$$

$$C_{s,S6-06} = \sqrt{\frac{L_u d}{b^2}} = \sqrt{\frac{4200 \times 1700}{225^2}} = 11,9$$

Selon la norme O86-09, la longueur efficace de la poutre (L_e), pour nos cas de chargement vaut $1,92L_u$. En moment négatif, L_u est égal à 4200 mm. Il s'agit de la distance entre les entretoises. Ceci amène par la suite à de grandes différences au niveau de la résistance de l'élément.

$$C_{k,O86-09} = \sqrt{\frac{0,97EK_{se}K_T}{F_b}} = \sqrt{\frac{0,97E0,9K_T}{K_d K_h K_{Sb} K_T f_b}} = \sqrt{\frac{0,87E}{1,1 \times 0,8 f_b}} = \sqrt{\frac{0,99E}{f_b}} = \sqrt{\frac{0,99 \times 12400}{30,7}} = 20,0$$

$$C_{k,S6-06} = \sqrt{\frac{E_{05,S6-06}}{f_{b,S6-06}}} = \sqrt{\frac{K_{SE,S6-06} E_{05}}{K_{Sb,S6-06} f_b}} = \sqrt{\frac{0,95 \times 10600}{0,9 \times 30,7}} = 19,2$$

Ces valeurs sont relativement proches.

Les valeurs K_L et K_{L_s} selon les O86-09 et S6-06 sont définies de la façon suivante :

$$K_{L,O86-09} = 1 - \frac{1}{3} \left(\frac{C_b}{C_k} \right)^4 = 1 - \frac{1}{3} \left(\frac{16,5}{20,0} \right)^4 = 0,85$$

$$K_{L_s,S6-06} = 1 - 0,3 \left(\frac{C_s}{C_k} \right)^4 = 1 - 0,3 \left(\frac{11,9}{19,2} \right)^4 = 0,96$$

Au final,

$$K_{Sb,S6-06} = K_{Sb} = 0,9$$

$$K_{Sb,O86-09} = 0,8$$

$$f_{b,S6-06} = K_{Sb,S6-06} f_b$$

$$K_X = 1$$

$$K_H = K_M = 1,1$$

$$M_{r2,O86-09} = 0,8 \varphi K_H K_L f_b S = 0,68 \varphi K_H f_b S$$

$$M_{r2,S6-06} = \varphi K_M K_{L_s} f_{b,S6-06} S = 0,85 \varphi K_M K_{Sb,S6-06} f_b S$$

$$M_{r2,S6-06} = 0,85 / 0,68 M_{r2,O86-09} = 1,26 M_{r2,O86-09}$$

$$M_{r2,S6-06} = 2831 \text{ kN.m}$$

$$M_{r2,O86-09} = 2234 \text{ kN.m}$$

La différence entre ces deux valeurs est de l'ordre de 26%. Cette différence est principalement due à la définition de la longueur efficace qui diffère entre les normes. Si l'on prend $L_e = L_u$, on arrive à une différence de 12%, soit très proche du rapport entre les deux coefficients K_S .

Résistance au cisaillement

Le calcul pour la résistance en cisaillement est très différent entre les normes S6-06 et O86-09, dans sa forme et dans les valeurs utilisées.

Selon la norme O86-09, la valeur de V_r se compare à la somme des charges appliquées sur l'élément:

Pour :

$$K_T = 1; K_N = 1, K_D = 1, K_M = K_H \quad (\text{Voir la note 4})$$

$$V_{r,O86-09} = \varphi 0,48 f_v K_H K_{SV,O86-09} A_g C_v Z^{-0,18} \geq W_f$$

Avec la valeur suivante pour C_v :

$$C_v = 1,825 W_f \left(\frac{L}{\sum l_a [V_a^5 + V_b^5 + 4V_c^5]} \right)^{0,2}$$

En remplaçant la somme par l'intégrale :

$$\left(\frac{L}{\sum l_a [V_a^5 + V_b^5 + 4V_c^5]} \right)^{0,2} = \left(\frac{L}{\int_0^l |V(x)|^5 dx} \right)^{0,2}$$

On peut réécrire l'expression de la norme O86-09 sous la forme de la norme S6-06 (on ne doit pas comparer directement la valeur de $V_{r,O86-09}$ et $V_{r,S6-06}$ puisqu'elles ne représentent pas la même chose) :

$$V_{r,O86-09,trans} = \varphi 0,718 f_v K_{SV,O86-09} K_H A_g Z^{-0,18} \geq V_{f,s6-06}$$

Pour la norme S6-06, on réécrit la formulation de V_r pour remplacer la valeur de K_{SV} par $Z^{-0,18}$, le coefficient de volume. Notez que le coefficient K_{SV} de la norme S6-06 n'est pas un coefficient de condition d'utilisation, mais le coefficient de volume $Z^{-0,18}$ pour les sections en bois lamellé-collé.

$$V_{r,S6-06} = \varphi 0,667 f_v K_{SV,S6-06} K_M A_g Z^{-0,18} \geq V_{f,s6-06}$$

C'est plus cohérent maintenant et on peut comparer les valeurs de V_r entre elles, en prenant $K_H=K_M$, $K_{SV,O86-09}=0,87$ et $K_{SV,S6-06}=0,70$:

$$V_{r,s6-06} = 0,754 V_{r,O86-09,trans}$$

Pour nos poutres de 1700x225 nous avons :

⁴ La valeur de K_H de la norme O86-09 correspond en fait à la valeur de K_M de la norme S6-06, dans le cas d'ouvrages d'art, on doit considérer la valeur de K_M en remplacement de la valeur de K_H utilisée dans la norme O86-09.

$$V_{r,O86-09} = 267kN$$

$$V_{r,S6-06} = 331kN$$

C'est la seule valeur de la norme S6-06 à être inférieure à celle calculée selon la norme O86-09. Le calcul de V_r , selon la norme S6-06, ne semble pas à jour et devrait être révisé.

Résistance à la traction à l'aire nette

Il n'y a pas de différence de calcul entre les deux normes sauf en ce qui concerne la valeur du coefficient de condition d'utilisation :

$$K_{st,S6-06} = 0,88$$

$$K_{st,O86-09} = 0,75$$

$$T_{r,S6-06} = 1,17T_{r,O86-09}$$

La différence est de l'ordre de 17% soit exactement le rapport entre les coefficients de condition d'utilisation.

$$T_{r,O86-09} = 5453kN$$

$$T_{r,S6-06} = 6380kN$$

Résistance à la compression

Pour la résistance des arches en compression (1600x225 en double séparé par 25 mm), la résistance à la compression est évaluée en fonction de la stabilité dans le sens de l'axe étroit de la poutre.

Nous considérons une compression parallèle au fil.

$$K_{Sc,S6-06} = 0,87$$

$$K_{Sc,O86-09} = 0,75$$

$$f_{c,S6-06} = K_{Sc,S6-06} f_c$$

$$K_T = 1$$

$$K_M = K_H$$

$$K_D = 1$$

$$L = 15000mm$$

$$KLe = 11000mm$$

$$P_{r,O86-09} = 0,75\phi K_H K_{Zcg} K_{C,O86-09} f_c A$$

$$P_{r,S6-06} = 0,87\phi K_M K_{Zcg} K_{C,S6-06} f_c A$$

Le calcul des K_C devient :

$$K_{C,O86-09} = \left[1 + 0,83 \frac{K_H K_{Zcg} f_c C_C^3}{35 E_{05}} \right]^{-1}$$

$$K_{C,S6-06} = \left[1 + 0,91 \frac{K_M K_{Zcg} f_c C_C^3}{35 E_{05}} \right]^{-1}$$

Le calcul de C_C est effectué sur la plus petite dimension de l'arche, mais considérant B comme la somme de $2 \times 225 + 25$ mm :

$$C_{C,O08-09} = K_e L / B = 11000 / (2 \times 225 + 25) = 23,1$$

$$K_{c,O86-09} = 0,65$$

$$K_{c,S6-06} = 0,63$$

En remplaçant les différents facteurs, nous obtenons :

$$P_{r,O86-09} = 0,49 \varphi K_H K_{Zcg} f_c A$$

$$P_{r,S6-06} = 0,55 \varphi K_M K_{Zcg} f_c A$$

$$P_{r,S6-06} = 0,55 / 0,49 P_{r,O86-09}$$

$$P_{r,S6-06} = 1,12 P_{r,O86-09}$$

La différence est due seulement aux coefficients de condition d'utilisation différents.

$$P_{r,O86-09} = 2774 \text{ kN}$$

$$P_{r,S6-06} = 3114 \text{ kN}$$

L'interaction flexion-compression ou flexion-traction est étudiée de la même manière dans les deux normes.

Majoration dynamique et flèche

Les coefficients de majoration dynamique indiqués aux articles 3.8.4.5.2 et 3.8.4.5.3 de la norme S6-06 sont multipliés par 0,70, ce qui représente un avantage par rapport aux autres types de construction.

Le critère de flèche pour les pièces du tablier est établi selon l'article 9.4.2 (S6-06) en ne considérant pas le coefficient de majoration dynamique et en limitant la flèche à $L/400$.

La flèche globale sur l'ensemble de la structure est limitée aux valeurs spécifiées au Manuel de conception des structures. Pour notre projet, la flèche est limitée à $L/1000$, puisqu'il y a présence d'un trottoir et que la flèche évaluée à partir de la fréquence de vibration du pont est inférieure à cette dernière. Contrairement à ce qui est spécifié à l'article 9.4.2, nous avons considéré les coefficients de majoration dynamique dans l'évaluation de la flèche globale. Notons que pour une portée de 43 m, la flèche maximale est de 43 mm pour un rapport maximal de $L/1000$ et de 108 mm pour un rapport de $L/400$; ce qui nous apparaissait trop permissif comme flèche étant donné que nous avons une surface de roulement en béton bitumineux et que nous voulions conserver un tablier étanche.

Au final la flèche globale atteint la limite de 38 mm, proche des valeurs permises, et la flèche du platelage est aussi d'environ $1/1000$, donc mieux que $L/400$ spécifié à l'article 9.4.2 de la norme S6-06.

Conception du tablier

Comme décrit à la section précédente, le tablier du pont est composé de panneaux lamellés-collés (184x921) appliqués sur toute la largeur du pont soit sur 9250 mm. La vérification de la capacité structurale a été faite de deux façons différentes.

Première vérification :

- On utilise un élément global de 184x921 (à plat) puis on calcule les valeurs de V_r et M_r ;
- Selon la coupe transversale du tablier, on modélise l'élément 184x921 appuyé sur les poutres principales. On calcule l'effort tranchant et le moment de flexion en utilisant un mobile simulant le passage d'une roue de 87,5 kN (charge maximale de l'essieu no.4) dans la zone de circulation du tablier. La sollicitation est de l'ordre de 61% (en cisaillement) et de 29% en flexion;
- On calcule la flèche de l'élément pour la position la plus critique, on doit respecter une flèche maximale de $L/400$ selon l'article 9.4.2 de la norme S6-06. La flèche trouvée est de moins de 0,7 mm. La limite permise pour cet élément est de 3,6 mm.

Deuxième vérification :

Comme la largeur de l'élément est relativement grande (921 mm) on modélise la pièce de 184x921 par des éléments fins afin de vérifier l'effet de torsion sur la pièce lorsque la roue est située sur l'arête de la pièce. La flèche ainsi obtenue est de l'ordre d'un millimètre.

Les contraintes dans le bois sont aussi inférieures aux contraintes permises (environ 11 MPa).

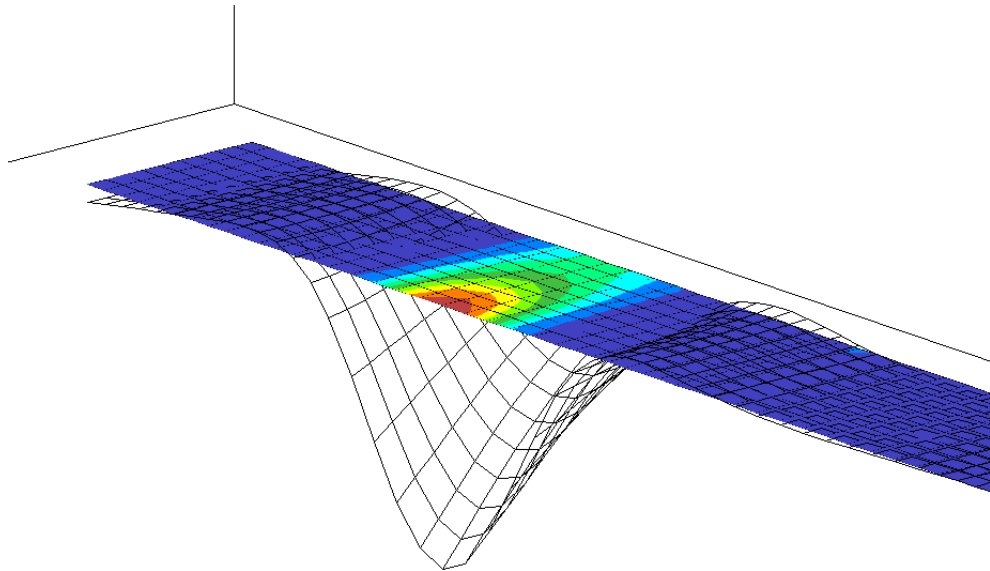


Figure No.8 Déformée et contrainte sous la roue (250mm x 600 mm)

La déformée transversale de la pièce de bois

Une des particularités du bois est sa déformation due à la variation du taux d'humidité. Sous l'effet d'un changement d'humidité (entre la fabrication, la pose, l'hiver et l'été), le bois subit des déformations.

La teneur en humidité au moment de la fabrication est de 12%. Le retrait tangentiel et radial, selon le procédé de Chantiers Chibougamau, est de 6% du niveau de saturation des fibres (30% d'humidité) à l'état anhydre (0% d'humidité).

Le pourcentage de variation se calcule donc de la façon suivante :

$$\Delta_{vt}\% = (6\% / 30\%) \times (\text{Humidité_courante}\% - 12\%)$$

$$\Delta_{vt}\% = 0,2 \times (\text{Humidité_courante}\% - 12\%)$$

Par exemple, pour un taux d'humidité du bois à 14% sont changement de volume par rapport à la fabrication (12%) est le suivant:

$$\Delta_{vt}\% = 0,2 \times (14\% - 12\%) = 0,4\%$$

Pour une pièce de 921 mm de profondeur, son changement de dimension transversale serait donc de $0,4\% \times 921 = 3,7$ mm.

Pour le retrait longitudinal, le principe est le même sauf que la variation est beaucoup plus faible:

$$\Delta_{v1}\% = 0,006667 \times (\text{Humidité_courante \%} - 12\%)$$

Pour une pièce de 9250 mm de longueur, son changement de dimension longitudinale serait donc de $0,01333\% \times 9250 \text{ mm} = 1,2 \text{ mm}$.

Selon l'expérience de Chantiers Chibougamau, le taux d'humidité lors de la fabrication serait de 12%, au moment de la pose de 13 à 14% selon les conditions météorologiques et durant la vie du pont entre 13% et 16%. Selon ces informations et pour les pièces principales de notre pont, nous avons calculé les variations indiquées au tableau no.6.

Selon le moment	% Humidité	Δvt %	Hauteur des pièces		
			h (mm)	h (mm)	h (mm)
Humidité de départ	12%		921	1600	1700
Humidité à la pose	14%	0,40%	925	1606	1707
Humidité min (ouvrage)	13%	0,20%	923	1603	1703
Humidité max (ouvrage)	16%	0,80%	928	1613	1714
Différentiel (min-max ouvrage)			5,5	9,6	10,2

Tableau No.6 Variation des dimensions des pièces selon l'humidité

Cette variation doit être prise en compte lors de la conception des différents détails de construction.

Pour la pose des panneaux (184x921), l'ouverture entre les panneaux lors de l'installation, va donc dépendre du taux d'humidité des pièces (ou de leur dimension). Selon les changements de volume prévu. Le tableau no.7 indique les ouvertures à considérer lors de l'installation, selon le taux d'humidité des pièces ou en fonction de leur dimension au moment de la pose.

% Humidité	Largeur mm	Ouverture mm
12	921	9
13	923	7
14	925	5
15	927	3
16	928	2

Tableau No.7 Ouverture entre les pièces du platelage selon l'humidité

Notons que si nous installons les pièces sans ouverture lors de la construction et que les pièces de bois ont un taux d'humidité de 13%, sachant que le taux d'humidité du bois converge vers un taux d'humidité maximal de 16%, l'expansion libre du platelage serait de 960 mm. Il est donc judicieux de considérer une ouverture à l'installation afin d'éviter tout dommage à la structure.

Conception des arches

La forme et l'agencement des arches avec les poutres droites fait en sorte que les moments de flexion dans l'arche sont toujours en moment négatif, c'est-à-dire que la flexion diminue le rayon de courbure intrados. De cette façon, même si l'arche est courbée, l'effet de cintrage ne pénalise pas le calcul de M_r . Au contraire, cet effet vient probablement bonifier la valeur de V_r puisque les moments négatifs augmentent la compression perpendiculaire entre les lamelles. Les normes canadiennes ne tiennent toutefois pas compte de cet effet augmentant la résistance en cisaillement.

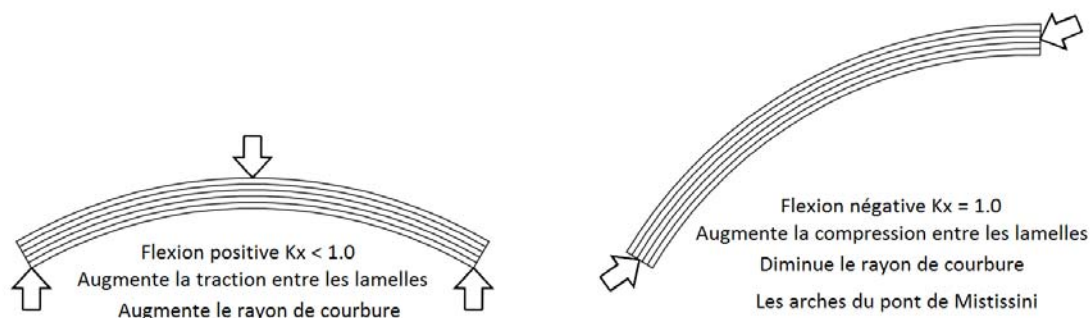


Figure No.9 Effet de cintrage sur les arches

Composante en acier

Le calcul de la résistance des boulons et des plaques en acier suit les spécifications de la norme S6-06.

Conception sismique du pont

La catégorie de pont est "Autre" soit la moins pénalisante, et la zone sismique est relativement faible $A=0,036$. Le design des fondations est donc basé sur $R=1$ et $I=1$. De plus, comme tous les appareils d'appui sont fixes, la répartition des charges sismiques est optimale.

Une analyse spectrale multimodale est effectuée pour déterminer les efforts dans la structure et les fondations.

Les charges de glace sont plus importantes et contrôlent la conception des fondations. Les appareils d'appui et les tourillons étant fixes, ils jouent un rôle stabilisant important vis-à-vis le renversement des fondations dû aux poussées des glaces.

Appareil d'appui

Les appareils d'appui sont constitués d'élastomère fretté conventionnel, le montage est évidemment différent par rapport à un pont avec poutres d'acier. Les charges verticales et transversales sont toutefois moindres puisque le poids du tablier est de l'ordre du tiers du poids d'un tablier acier-béton. Dans notre cas, puisque des tourillons reprennent une partie importante des efforts du tablier, les réactions aux appuis sont de l'ordre de 10% des réactions d'un tablier acier-béton.

Levage hyperstatique

L'agencement des poutres droites et des arches fait en sorte que le levage du pont requiert une force supérieure par rapport aux réactions des appareils d'appui. Par exemple, à la pile la plus critique, la somme des réactions dues aux charges permanentes est de 600 kN. Toutefois, pour soulever le pont à cet endroit de 5 mm, nous aurons besoin de 6 points de levage de 160 kN, soit un total de 960 kN. Cette force de levage est faible et crée peu de sollicitation dans la structure.

En comparaison, l'équivalent structural acier-béton demande une force de levage totale d'environ 5600 kN, soit plus de 5 fois la valeur de levage requise du pont en bois.

4. CONCEPTION DES CONNECTEURS

Particularité des connexions aux épissures

Le calcul des connexions entre les poutres droites et les arches demande une attention toute particulière. Puisque nous utilisons les extrémités des arches comme épissure, nous devons transférer tous les efforts entre les poutres droites et les arches.

Le calcul des connecteurs est basé sur l'article 10.9.4.2 de la norme O86-09 et utilise des clous Norvégiens de ($\Phi 6 \times 60$ mm) et chaque plaque nécessite 38 clous. Ce montage permet de développer 70 kN dans toutes les directions. Il n'y a qu'une sorte de plaque de connexion, seul le nombre de plaques réparti dans la zone d'épissure varie selon le cas, afin de résister au cisaillement à l'interface des pièces.

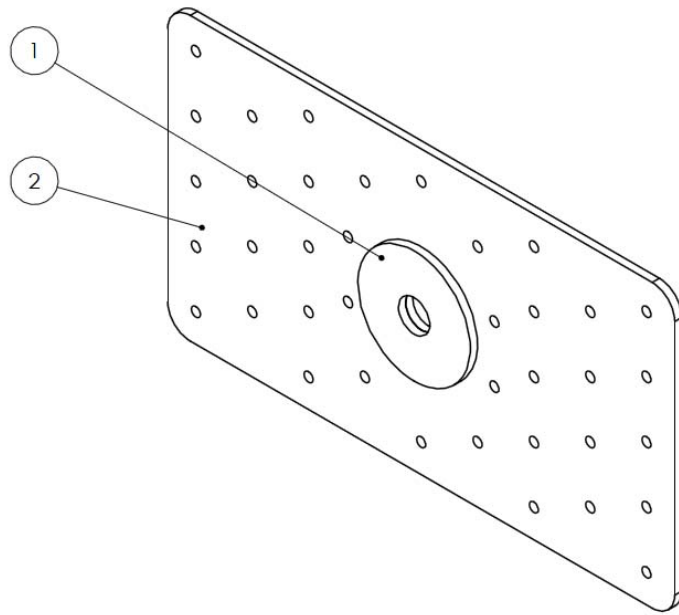


Figure No.10 Plaque type du connecteur

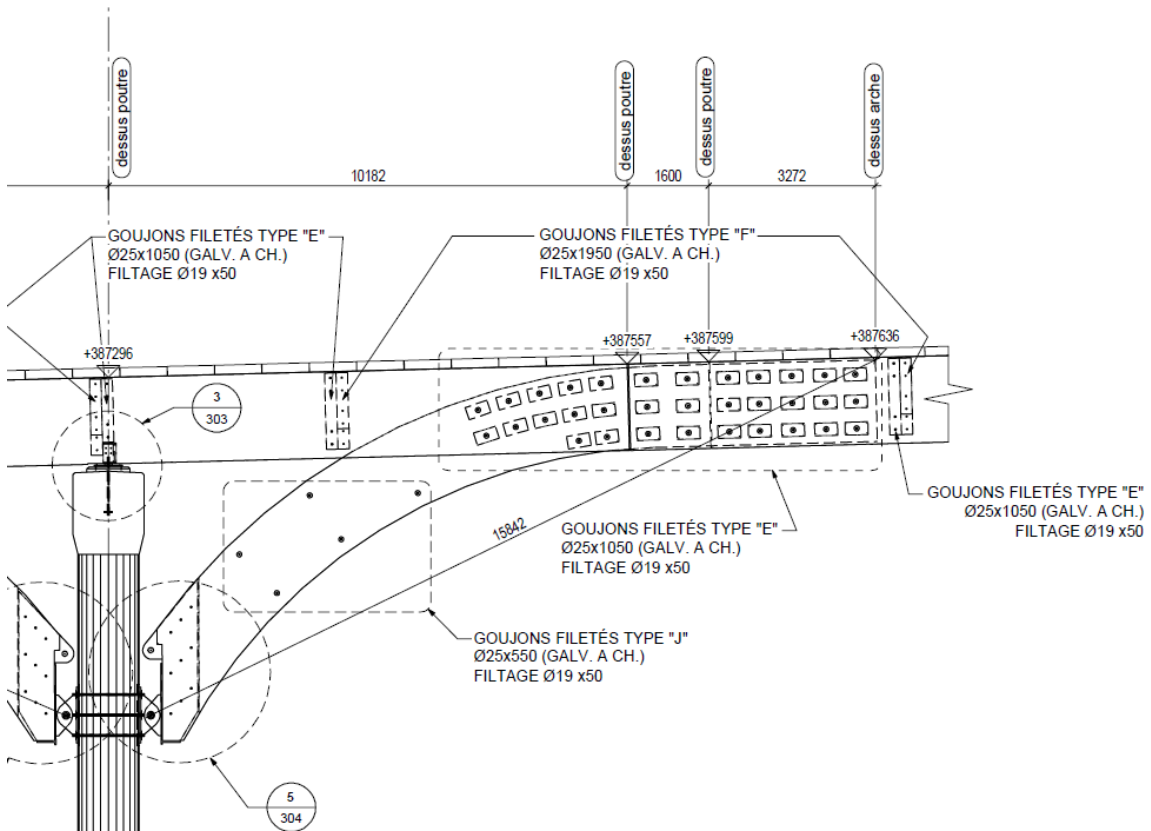


Figure No.11 Disposition type des connecteurs pour diffuser les efforts aux épissures

Puisque le bois se déforme verticalement de manière assez importante, nous avons choisi une disposition qui permet au bois de se déformer sans créer de fissuration horizontale. En effet, si nous avons utilisé des plaques en acier sur toute la hauteur, des tensions importantes en traction perpendiculaire auraient été induites lors des variations des taux d'humidité. Selon les calculs précédents, une variation maximale de 10 mm sur la hauteur des poutres principales a été estimée.

La dispersion des connecteurs permet d'atteindre le niveau de résistance souhaité tout en évitant de créer des tensions perpendiculaires au fil.

La résistance en écrasement ou en fissuration transversale serait nettement insuffisante pour développer les efforts de cisaillement à l'épissure.

Autre détail important, le principe de montage établi demande d'assembler les arches en premier et à la fin on joint les arches avec les poutres droites. Puisque le positionnement géodésique des piles et des culées peut varier de quelques millimètres par rapport aux positions théoriques, nous avons prépercé tous les connecteurs du côté gauche, mais pas ceux du côté droit. Afin d'ajuster la position des poutres droites lors de la construction, on demande de percer les connecteurs et les poutres du côté droit en chantier. Cette façon de faire permettra de donner une tolérance d'assemblage d'environ 20 mm.

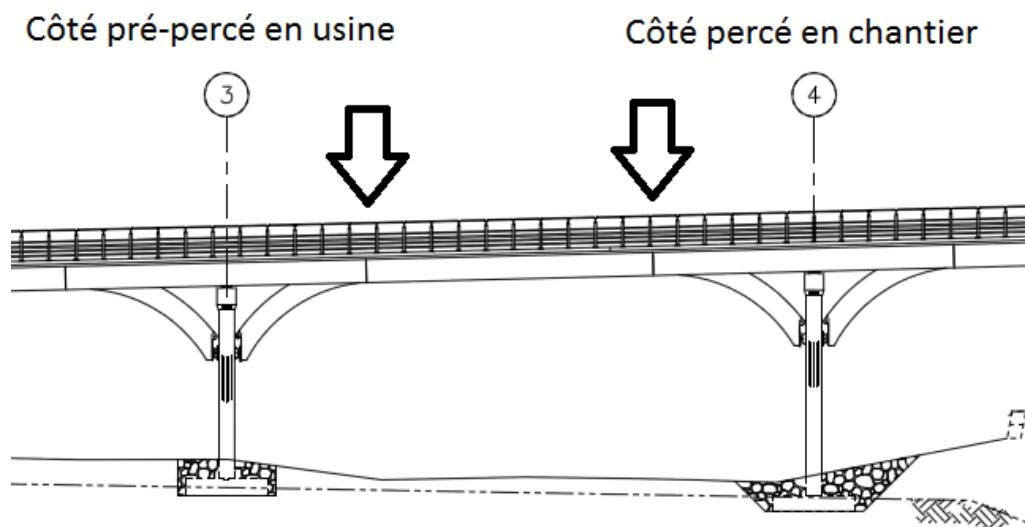


Figure No.12 Connecteurs prépercés et percés en chantier

5. DÉTAIL DE CONSTRUCTION

L'eau l'ennemi

L'eau est le principal ennemi des ponts en bois. Pour cette raison, on doit prendre des précautions au niveau des détails afin de minimiser les risques d'infiltration d'eau. Voici les principaux détails et décisions que nous avons pris afin de pallier ce problème.

La pente longitudinale du pont est en moyenne de 2,5% ce qui favorise un écoulement rapide vers la rive ouest du pont. Selon le Manuel de conception des structures, on donne une surface de 550 m² par drain pour une pente longitudinale de 2%.

Comme nous avons deux puisards à l'ouest du pont et deux à l'est, on considère que c'est suffisant pour notre pont dont la pente longitudinale est d'environ 2,5%. Nous avons 560 m² de surface par drain.

De cette façon, on évite les drains directement sur le tablier et on élimine les ouvertures dans le tablier qui pourraient créer de l'infiltration d'eau dans le platelage du pont.

Composition du tablier étanche

La composition générale du tablier est définie de la façon suivante, dans l'ordre :

- Béton bitumineux de 65 à 135 mm pour créer le dévers de 2%;
- Une membrane Soprema;
- Un contreplaqué⁵ marine de 20 mm;
- Pièce de bois lamellé-collé sur le plat de 184x921;
- Une membrane Soprema au-dessus des poutres principales.

Les détails de membrane et des chevauchements, indiqués aux plans, sont conçus afin d'offrir la meilleure étanchéité possible. Puisqu'il y a une ouverture variable entre les pièces du platelage (184x921) (voir le tableau no.7), le contreplaqué permettra de protéger la couche de béton bitumineux contre la fissuration transversale au-dessus des ouvertures (maximales de 7 mm).

Composition du chasse-roue et du trottoir

Le chasse-roue est construit d'une pièce de bois en lamellé-collé (environ 460x260) recouverte d'une membrane, qui chevauche la membrane du tablier, et d'une plaque d'acier pour protéger le bois des déneigeuses. Pour le trottoir, la surface est recouverte de Bimagrip afin d'offrir l'adhérence souhaitée aux piétons et aux cyclistes.

L'ensemble est boulonné via les ancrages des poteaux des glissières, formant un tout pouvant résister aux impacts.

⁵ Le contreplaqué est sacrificiel, il pourra être remplacé dans le futur.

Sur les côtés du chasse-roue et du trottoir, un solin est ajouté pour éviter que l'eau endommage les côtés du tablier.

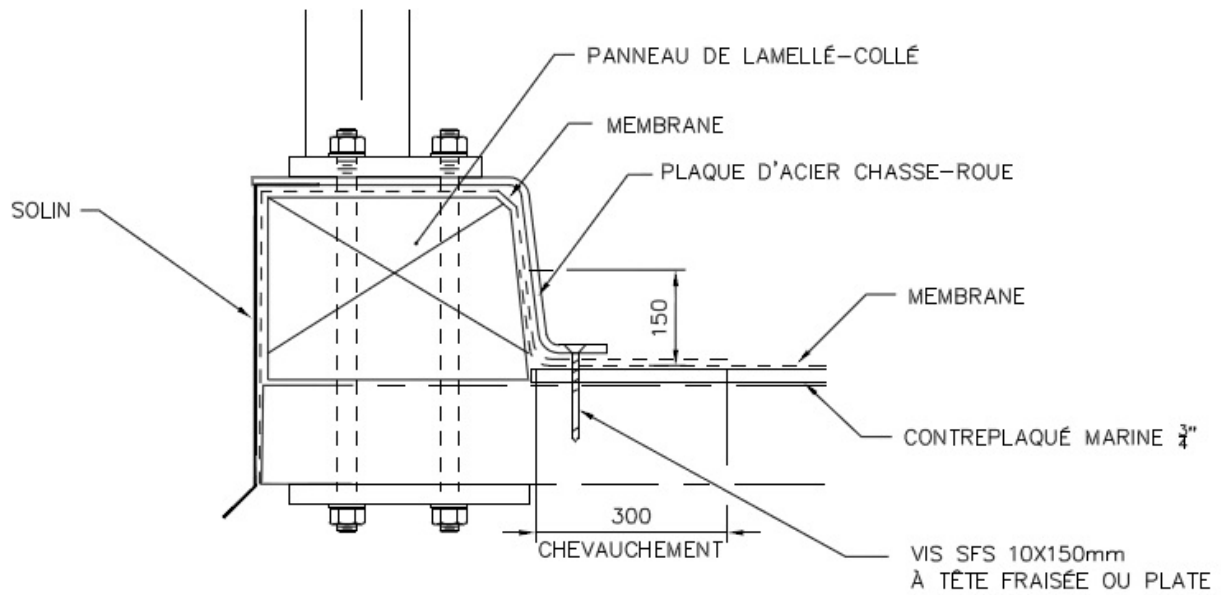


Figure No.13 Détails au chasse-roue

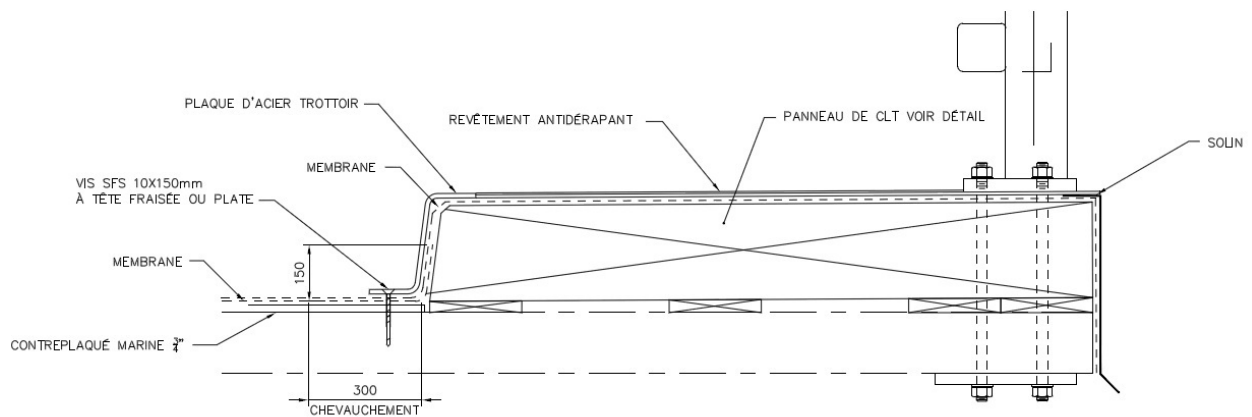


Figure No.14 Détails au trottoir

Détail d'écoulement dans le bas des arches

Pour éviter que l'eau coule à l'extrémité des arches, nous avons taillé la partie inférieure de l'arche de telle sorte que l'eau ne vienne pas s'infiltrer dans le connecteur. Un larmier complète cette géométrie (Figure No.6).

Espace entre les poutres

Pour éviter que l'eau s'emprisonne entre les diverses combinaisons d'assemblage, nous avons espacé toutes les poutres entre elles de 25 mm. Là où il n'y a pas d'efforts (ou très peu) une rondelle de 25 mm d'épaisseur est utilisée. Ci-dessous la plaque clouée à l'aide de 38 clous Norvégiens ($\Phi 6 \times 60 \text{ mm}$) à $\frac{1}{4}$ " d'épaisseur. Puisqu'il y a toujours un assemblage de ce type face à face, l'épaisseur totale est d'environ 25 mm ($2 \times 2 \times \frac{1}{4} = 1$ "). Les plaques sont toutes clouées en usine à l'aide de marteau à percussion après l'application du traitement (Cetol SRD). Voir figure 10.

6. CONCLUSION

L'utilisation du bois nous a permis de concevoir un pont pour franchir la passe d'Uupaachikus à Mistissini sur 160 m avec élégance à un coût abordable et inférieur à une solution acier-béton.

Le faible coefficient d'expansion thermique du bois et son élasticité plus faible que le béton ont favorisé la construction en utilisant que des appareils d'appui fixes, évitant ainsi les joints aux culées ou aux piles.

La construction dans une zone sismique plus importante aurait été encore plus avantageuse à cause des appuis fixes. La répartition des efforts sismiques sur toutes les unités de fondation permet de créer un meilleur comportement du pont sous les effets sismiques. De plus, le poids du tablier en bois est d'environ le tiers d'un tablier équivalent acier-béton réduisant d'autant les charges sismiques sur les fondations.

La norme S6-06 n'aurait pas dû intégrer le coefficient de condition d'utilisation dans les propriétés du bois. Cela ajoute de la confusion, d'autant plus si vous utilisez un matériau propriétaire et que vous utilisez la norme O86-09 pour le calcul des connecteurs.

La méthode de calcul du cisaillement devrait être révisée autant pour la norme O86-09, afin d'éliminer la valeur de W_f dans les équations. Lorsqu'une section en bois n'a de charge que son propre poids, la comparaison de V_f et de W_f , selon O86-09, ne représente pas la réalité.

Pour la norme S6-06, on doit vérifier les différentes valeurs de coefficients utilisées. La valeur de V_f calculée à partir de la norme S6-06 semble anormalement faible. Toutes les autres valeurs de résistance sont plus élevées avec la norme S6-06 parce que les valeurs des coefficients de condition d'utilisation sont plus élevées qu'avec la norme O86-09, sauf pour le cisaillement.

La valeur de M_r , selon la norme S6-06 incluant la stabilité latérale, est plus élevée que la valeur calculée à partir de la norme O86-09 parce que la longueur non supportée n'est pas évaluée de la même façon.

Dans notre conception, toutes les valeurs de résistance ont été évaluées à partir de la norme O86-09 plus conservatrice, sauf pour le cisaillement. Les efforts tranchant V_f sont toutefois bien en deçà de la résistance selon les deux méthodes.

La conception est essentiellement contrôlée par la limite de flèche à $L/1000$ des portées de 43 m.

7. REMERCIEMENTS

Nous tenons à remercier tous les participants de ce projet.

Director of Municipal Services Cree Nation of Mistissini : Emmett MacLeod

Chargé de projet : Alessandro Cirella, ing.

Chargé de discipline – Ouvrages d'art : Denis Lefebvre, ing., M.Sc.A.

Équipe d'ingénierie :

Michael Forcier, ing. jr.
Christine Lacasse, ing., Ph.D.
Leonora Madjuni, ing. jr.
Grégoire Richard, ing.

Équipe technique :

Guy Forget
Aziz Guitoun
Fatma Hassaïm
Éric Tremblay

Chantiers Chibougamau :

David Croteau, ing., M.Sc.
Julie Frappier, ing.